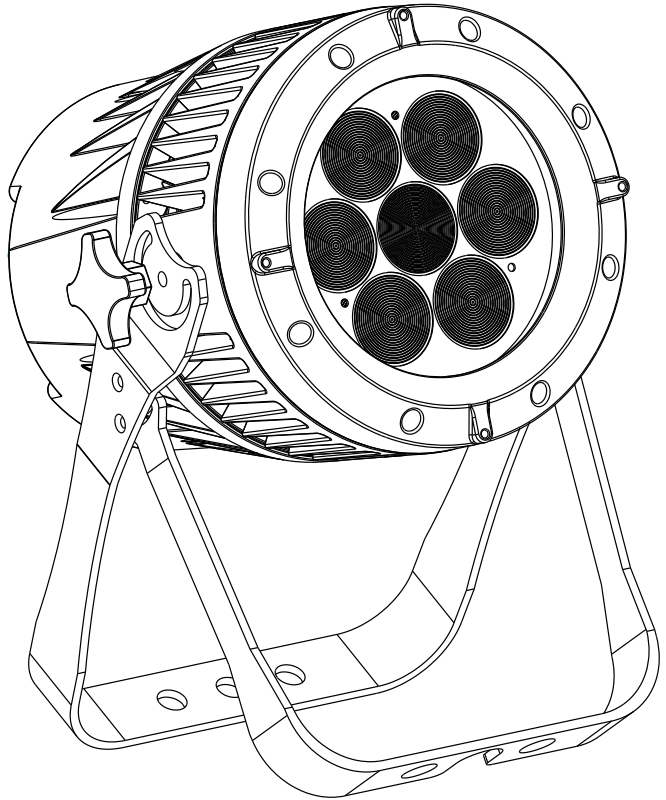


ARCLED7507QZOOM

LED PROJECTOR



MANUALE UTENTE
USER MANUAL

Music & Lights S.r.l. si riserva ogni diritto di elaborazione in qualsiasi forma delle presenti istruzioni per l'uso.
La riproduzione - anche parziale - per propri scopi commerciali è vietata.

Al fine di migliorare la qualità dei prodotti, la Music&Lights S.r.l. si riserva la facoltà di modificare, in qualunque momento e senza preavviso, le specifiche menzionate nel presente manuale di istruzioni.
Tutte le revisioni e gli aggiornamenti sono disponibili nella sezione 'Manuali' sul sito www.musiclights.it

INDICE	Sicurezza	
	Avvertenze generali	4
	Attenzioni e precauzioni per l'installazione	4
	Informazioni generali	5
	1 Introduzione	
	1.1 Descrizione	6
	1.2 Specifiche tecniche	6
	1.3 Elementi di comando e di collegamento	8
	2 Installazione	
	2.1 Montaggio	9
	3 Funzioni e impostazioni	
	3.1 Funzionamento	10
	3.2 Impostazione base	10
	3.3 Struttura menu	11
	3.4 Modalità automatica	12
	3.5 Modalità Master/Slave	12
	3.6 Collegamento	12
	3.7 Configurazione canali DMX	12
	3.8 Modalità DMX	12
	3.9 Impostazione dell'indirizzo di start	13
	3.10 Collegamenti della linea DMX	14
	3.11 Costruzione del terminatore DMX	14
	3.12 Canali DMX	15
	3.13 Configurazione Static	20
	3.14 Editing programmi personalizzati	20
	3.15 Funzioni speciali	20
	3.16 Calibrazione	21
	3.17 Funzione zoom	21
	4 Manutenzione	
	4.1 Manutenzione e pulizia del sistema ottico	22
	4.2 Risoluzione dei problemi	22
	5 Appendice	
	5.1 Vista esplosa	23

Certificato di garanzia

Contenuto dell'imballo:

- ARCLEL7507QZOOM
- Estensione cavo di alimentazione
- Estensione cavo di segnale
- Staffa di fissaggio (2pz.)
- Manuale utente




ATTENZIONE! Prima di effettuare qualsiasi operazione con l'unità, leggere con attenzione questo manuale e conservarlo accuratamente per riferimenti futuri. Contiene informazioni importanti riguardo l'installazione, l'uso e la manutenzione dell'unità.



SICUREZZA

Avvertenze generali

- I prodotti a cui questo manuale si riferisce sono conformi alle Direttive della Comunità Europea e pertanto recano la sigla CE.
- Il dispositivo funziona con pericolosa tensione di rete 230V~. Non intervenire mai al suo interno al di fuori delle operazioni descritte nel presente manuale; esiste il pericolo di una scarica elettrica.
- È obbligatorio effettuare il collegamento ad un impianto di alimentazione dotato di un'efficiente messa a terra (apparecchio di Classe I secondo norma EN 60598-1). Si raccomanda, inoltre, di proteggere le linee di alimentazione delle unità dai contatti indiretti e/o cortocircuiti verso massa tramite l'uso di interruttori differenziali opportunamente dimensionati.
- Le operazioni di collegamento alla rete di distribuzione dell'energia elettrica devono essere effettuate da un installatore elettrico qualificato. Verificare che frequenza e tensione della rete corrispondono alla frequenza ed alla tensione per cui l'unità è predisposta, indicate sulla targhetta dei dati elettrici.
- L'unità non per uso domestico, solo per uso professionale.
- Evitare di utilizzare l'unità:
 - in luoghi soggetti a vibrazioni, o a possibili urti;
 - in luoghi a temperatura superiore a 45°C e -20°C.
- Evitare che nell'unità penetrino liquidi infiammabili, acqua o oggetti metallici.
- Non smontare e non apportare modifiche all'unità.
- Tutti gli interventi devono essere sempre e solo effettuati da personale tecnico qualificato. Rivolgersi al più vicino centro di assistenza tecnica autorizzato.
- Se si desidera eliminare il dispositivo definitivamente, consegnarlo  per lo smaltimento ad un'istituzione locale per il riciclaggio.

Attenzioni e precauzioni per l'installazione

- Se il dispositivo dovesse trovarsi ad operare in condizioni differenti da quelle descritte nel presente manuale, potrebbero verificarsi dei danni; in tal caso la garanzia verrebbe a decadere. Inoltre, ogni altra operazione potrebbe provocare cortocircuiti, incendi, scosse elettriche, rotture etc.
- Prima di iniziare qualsiasi operazione di manutenzione o pulizia sull'unità togliere la tensione dalla rete di alimentazione.
- È assolutamente necessario proteggere l'unità per mezzo di una fune di sicurezza. Nell'eseguire qualsiasi intervento attenersi scrupolosamente a tutte le normative (in materia di sicurezza) vigenti nel paese di utilizzo.
- Installare l'unità in un luogo ben ventilato.
- Mantenere i materiali infiammabili ad una distanza di sicurezza dall'unità.
- I filtri, le lenti o gli schermi ultravioletti se danneggiati possono limitare la loro efficienza.
- I LED devono essere sostituiti se danneggiati o termicamente deformati.
- Non guardare direttamente il fascio luminoso. Tenete presente che i veloci cambi di luce possono provocare attacchi d'epilessia presso persone fotosensibili o epilettiche.
- Non toccare l'alloggiamento del prodotto quando è in funzione perché potrebbe essere molto caldo.

INFORMAZIONI GENERALI

Spedizioni e reclami

Le merci sono vendute “franco nostra sede” e viaggiano sempre a rischio e pericolo del distributore/cliente. Eventuali avarie e danni dovranno essere contestati al vettore. Ogni reclamo per imballi manomessi dovrà essere inoltrato entro 8 giorni dal ricevimento della merce.

Garanzie e resi

Il prodotto è coperto da garanzia in base alle vigenti normative. Sul sito www.musiclights.it è possibile consultare il testo integrale delle “Condizioni Generali di Garanzia”. Si prega, dopo l’acquisto, di procedere alla registrazione del prodotto sul sito www.musiclights.it. In alternativa il prodotto può essere registrato compilando e inviando il modulo riportato alla fine del manuale. A tutti gli effetti la validità della garanzia è avallata unicamente dalla presentazione del certificato di garanzia. Music & Lights constata tramite verifica sui resi la difettosità dichiarata, correlata all’appropriato utilizzo, e l’effettiva validità della garanzia; provvede quindi alla riparazione dei prodotti, declinando tuttavia ogni obbligo di risarcimento per danni diretti o indiretti eventualmente derivanti dalla difettosità.

- 1 - INTRODUZIONE

1.1 DESCRIZIONE

ARCLEd7507QZOOM è un ParLED zoom di nuova generazione, ideato per il rental, dal concept versatile per illuminazione in stage ed architettuale, in ambienti di grandi e medie dimensioni, sia indoor che outdoor. ARCLEd7507QZOOM offre performance senza precedenti, impiega infatti 7x15W LED Osram Ostar RGBW/FullColor ed un gruppo ottico ad alta efficienza con sistema zoom 8°-40° per applicazioni come washer, beamer o entrambi nello stesso stage-plot. Il sistema di sintesi colore, i preset di bianco 2800K-10000K°, 5 preset di curva dimmer e la totale assenza di ventole rendono ARCLEd7507QZOOM adatto per disegni luce con requisiti di alte performance.

1.2 SPECIFICHE TECNICHE

Sorgente luminosa e ottica

- 7x15W LED OSRAM Ostar RGBW/FullColor
- Lumens: 1500lm
- Lux: 12590@2m
- Diodi LED ad alta efficienza, con colori più vividi e minore assorbimento energetico delle lampade tradizionali
- Sistema di sintesi colore: miscelazione RGBW FullColor (>16 milioni di colori) per possibilità cromatiche illimitate e controllo della temperatura di bianco
- Preset temperatura colore bianco: 2800K~10000K
- Angolo di proiezione: 8°-40° Zoom
- Angolo di campo: 11°-43° Zoom
- Zoom elettronico lineare con sistema motorizzato di scorrimento pannello lenti
- Durata media diodi LED: >50.000 ore

Funzionamento ed elettronica

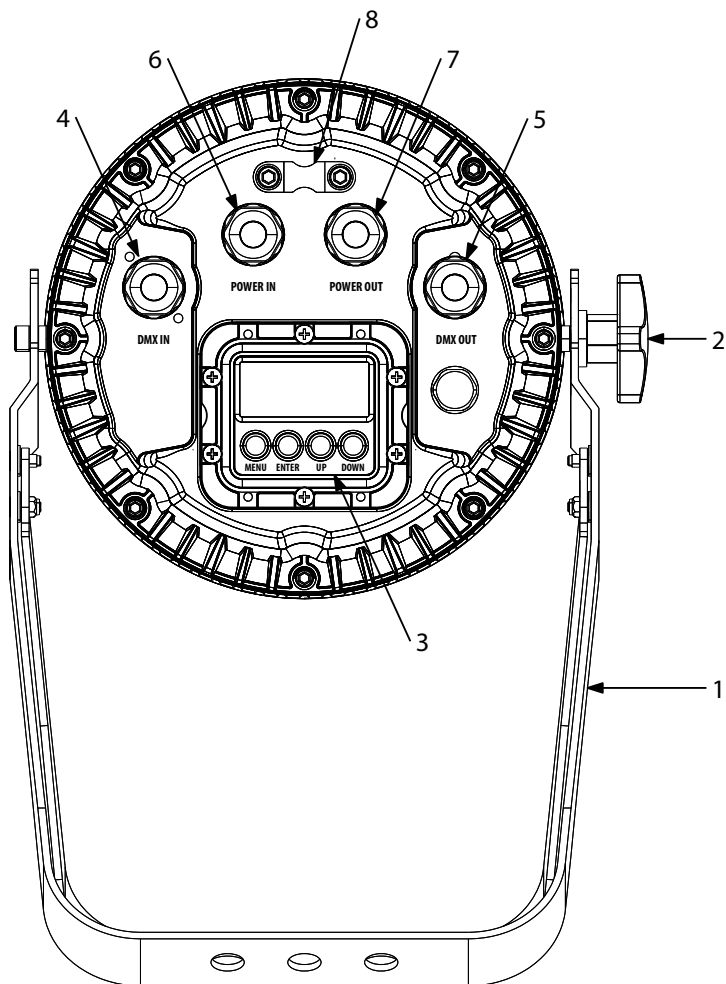
- Diverse configurazioni DMX disponibili (3, 4, 5, 7, 12, 17 canali) per controllo professionale o semplificato
 - TOUR (12 canali): Dimmer, RGBW, macro, strobe, auto, auto speed, dimmer curve, zoom, zoom reset
 - TR16 (17 canali): Dimmer, Dimmer fine, RGBW, RGBW fine, macro, strobe, auto, auto speed, dimmer curve, zoom, zoom reset
 - ARC.1 (3 canali): RGB
 - AR1.D (4 canali): Dimmer, RGB
 - ARC.2 (4 canali): RGBW
 - AR2.D (5 canali): Dimmer, RGBW
 - AR2.S (5 canali): Dimmer, RGBW, strobe
 - HSV (3 canali): HSV
 - AR2.Z (7 canali): Dimmer, RGBW, zoom, zoom reset
 - FULL (25 canali): Dimmer, Dimmer fine, RGBW, RGBW fine 1, RGBW fine 2, macro, strobe, auto, auto speed, dimmer curve, zoom, zoom reset
- Controllo a sezioni semi-anelli
- Interfaccia di controllo mediante display LED per esecuzione dei programmi automatici, scelta dei colori statici, memorizzazione di show personalizzati, calibrazione preset colori
- Regolazione curva dimmer: 5 configurazioni selezionabili
- Modalità Master/Slave con più unità collegate
- Passaggio lineare "step less" dei valori sui canali DMX
- Frequenza dei diodi anti-flicker (400Hz)

- Silenziosità di funzionamento, proiettore privo di ventole e struttura disegnata per avere una dissipazione a convezione naturale

Corpo e alimentazione

- Corpo in alluminio ad alta resistenza progettato per utilizzo di lunga durata ed in condizioni limite
- Pannello frontale: realizzato in vetro temperato
- Grado di isolamento: IP67 (IP) - IP54 (TZ)
- Bilanciamento temperatura e pressione attraverso valvole di sfiato GORE micro-forate
- Cavi di alimentazione (shuko) e segnale (xlr-3p) inclusi
- Doppia staffa per il fissaggio in sospensione e per il posizionamento del proiettore da terra
- Alimentazione: 100-240V 50/60Hz
- Condizioni di esercizio: -40/45°
- Output alimentazione per connessione di più unità in serie: fino a 24 proiettori a 230V
- Consumo ad emissione massima: 105W
- Peso: 7 kg
- Dimensioni (LxAxP): 190x324x228 mm

1.3 ELEMENTI DI COMANDO E COLLEGAMENTI



Pannello Posteriore

Fig.1

1. STAFFA DI MONTAGGIO
2. MANOPOLA DI FISSAGGIO per la staffa di montaggio
3. PANNELLO DI CONTROLLO con display e 4 pulsanti per accesso e gestione delle diverse funzioni
4. DMX IN (XLR a 3 poli):
1 = massa, 2 = DMX -, 3 = DMX +
5. DMX OUT (XLR a 3 poli):
1 = massa, 2 = DMX -, 3 = DMX +
6. POWER IN: per il collegamento ad una presa di rete (100-240V~/50-60Hz) tramite il cavo rete in dotazione.
7. POWER OUT: output alimentazione per connessione di più unità in serie.
8. SAFETY EYE per l'aggancio al cavo di sicurezza

- 2 - INSTALLAZIONE

2.1 MONTAGGIO

L'ARCLEL7507QZOOM può essere collocato su un piano solido. Inoltre, grazie alle possibilità di fissaggio sulla doppia staffa (fig.2), l'unità può essere montata anche a testa in giù, su una traversa. Per il fissaggio occorrono dei supporti robusti per il montaggio. L'area di collocazione deve avere una stabilità sufficiente e supportare almeno 10 volte il peso dell'unità.

Inoltre assicurarsi di rispettare tutte le avvertenze in materia di sicurezza.

- Fissare il proiettore attraverso l'apposita staffa (1) ad una collocazione idonea.
- È assolutamente necessario assicurare il proiettore contro la caduta utilizzando un cavo di sicurezza: in particolare collegare il cavo in un punto adatto in modo che la caduta del proiettore non possa superare i 20 cm.
- Orientare il proiettore intervenendo, se necessario, sulla manopola della staffa di montaggio (2).

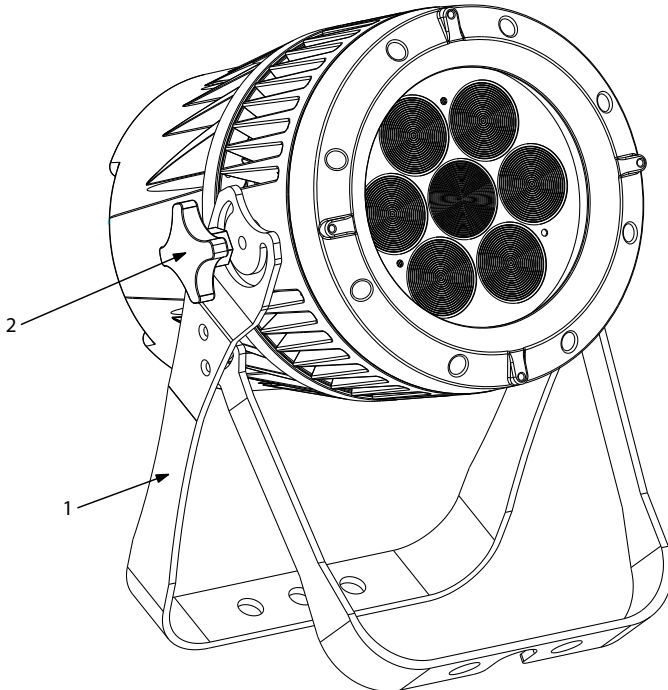


Fig.2

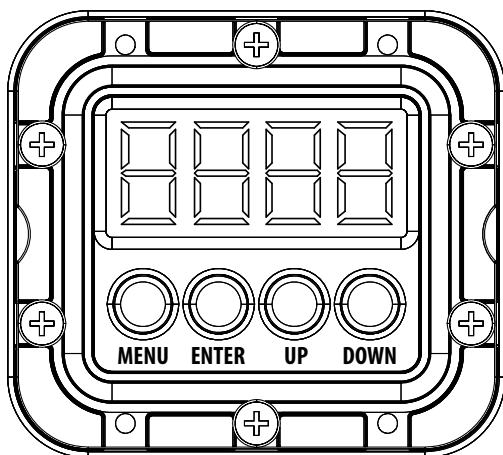
- 3 - FUNZIONI E IMPOSTAZIONI

3.1 FUNZIONAMENTO

Per accendere l'ARCLEd7507QZOOM, collegare l'estensione POWER IN al cavo di alimentazione e inserire la spina in una presa di rete (100-240V~/50-60Hz). L'unità può essere comandata da un'unità DMX di comando luce oppure svolgere autonomamente il suo programma. Per spegnere l'ARCLEd7507QZOOM, staccare la spina dalla presa di rete. Per maggiore comodità è consigliabile collegare l'unità con una presa comandata da un interruttore.

3.2 IMPOSTAZIONE BASE

L'ARCLEd7507QZOOM dispone di un LED display e 4 pulsanti per accesso alle funzioni del pannello di controllo (fig.3).



MENU

Per scorrere il menu principale o tornare ad una opzione del menu precedente

ENTER

Per entrare nel menu selezionato o confermare il valore attuale della funzione o l'opzione all'interno di un menu

UP

Per scorrere attraverso le diverse funzioni in ordine discendente o aumentare il valore della funzione stessa

DOWN

Per scorrere attraverso le diverse funzioni in ordine ascendente o diminuire il valore della funzione stessa

Fig.3 - Funzione dei tasti

3.3 STRUTTURA MENU

STAT	RED	R.(000-255)			
	GREEN	G.(000-255)			
	BLUE	B.(000-255)			
	WHITE	W.(000-255)			
	ZOOM	Z.(000-255)			
	STRB	S.(0-20)			
AUTO	AT.01 ÷ AT.10	P.(000-255)			
	PR.01 ÷ PR.10				
RUN	DMX / SLAV				
DMX	D.(001-512)				
PERS	TOUR / TR16 / ARC.1 / AR1.D / ARC.2 / AR2.D / AR2.S / HSV / AR2.Z / FULL				
EDIT	PR.C1 ÷ PR.10	SC.01	RED, GREEN, BLUE, WHIT, ZOOM, STRB, TIME, FADE	R.(000-255), G.(000-255), B.(000-255), W.(000-255), Z.(000-255) S.(0-20), T.(000-255), F.(000-255)	
		...			
		SC.30			
SET	KEY	ON / OFF			
	UPLD	PASS	****	SEND	OK
	REST	PASS	****	REST	OK
	COLR	UC / OFF / RGBW			
	DIMX	DIM4 / DIM3 / DIM2 / DIM1 / OFF			
	DERR	SLAVE / BLAK			
	SLCK	OFF / ON			
	ZOOM	BASE / POS1 / POS2			
CAL (Password: UP-DOWN UP-DOWN)	PASS ****	CAL1	WH.01 ÷ WH.11	RED	R.(000-255)
				GREEN	G.(000-255)
				BLUE	B.(000-255)
				WHIT	W.(000-255)
		CAL2	RED	R.(000-255)	
			GREEN	G.(000-255)	
			BLUE	B.(000-255)	
CALR	****	OK			
ZOOM	POS.1	P.(000-255)			
	POS.2	P.(000-255)			

3.4 MODALITÀ AUTOMATICA

Se alla presa DMX non è presente alcun segnale di comando DMX, l'unità può svolgere il suo programma Show autonomamente:

- Premere il tasto MENU fino a quando sul display non appare **AUTO**, quindi premere il tasto ENTER per confermare la scelta.
- Premere il tasto UP/DOWN per scorrere al programma desiderato da 1 a 10 (**AT.01 - AT.10 o PR.01 - PR.10**).
- Premere il tasto ENTER per confermare la scelta e per selezionare la velocità del programma impostato (**P.000-255**) attraverso i tasti UP/DOWN. Premere nuovamente il tasto ENTER per confermare la scelta. L'unità entrerà in modalità automatica mandando in esecuzione il programma selezionato.

IMPORTANTE - I programmi **AT.01 - AT.10** sono completamente pre-programmati e non possono subire essere modificati. Invece, i programmi **PR.01 - PR.10** possono essere modificati nella modalità EDIT.

NOTA - Nella modalità automatica l'unità è MASTER.

3.5 MODALITÀ MASTER/SLAVE

Questa modalità consente di collegare in linea più unità ARCLED7507QZOOM senza un controller. La prima unità sarà impostata come master e le altre funzioneranno come slave con lo stesso effetto.

- Premere il tasto MENU fino a quando sul display non appare **RUN**, quindi premere il tasto ENTER per confermare la scelta.
- Premere il tasto UP/DOWN e selezionare **SLAV** per impostare le unità come slave.
- Sull'unità MASTER selezionare il programma desiderato come indicato nel paragrafo 3.4
- Servirsi dei connettori DMX dell'ARCLED7507QZOOM e di un cavo XLR per formare una catena di unità. In certe condizioni e lunghezze si consiglia di effettuare una terminazione come mostrato a pagina 13.

3.6 COLLEGAMENTO

Si possono collegare più unità affinché tutte le unità secondarie abbiano lo stesso effetto luce dell'unità principale (Master).

1. Collegare l'uscita DMX OUT dell'unità principale con l'ingresso DMX IN della prima unità secondaria servendosi di un cavo XLR a 3/5 poli.
2. Collegare l'uscita DMX OUT della prima unità secondaria con l'ingresso DMX IN della seconda unità secondaria ecc.

3.7 CONFIGURAZIONI CANALI DMX

L'ARCLED7507QZOOM dispone di 10 configurazioni dei canali DMX a cui si può accedere dal pannello di controllo.

- Premere il tasto MENU fino a quando sul display non appare **PERS**, quindi premere il tasto ENTER.
- Attraverso il tasto UP/DOWN selezionare la configurazione dei canali DMX che si desidera: **TOUR - TR16 - ARC.1 - AR1.D - ARC.2 - AR2.D - AR2.S - HSV - AR2.Z - FULL**.

Le tabelle a pagina 15 indicano le modalità di funzionamento e i relativi valori DMX. Come interfaccia DMX, l'unità possiede dei contatti XLR a 3-5 poli.

3.8 MODALITÀ DMX

- Per poter entrare nella modalità DMX; premere il tasto MENU fino a quando sul display non appare **RUN**, quindi premere il tasto ENTER.
- Premere il tasto UP/DOWN e selezionare la modalità **DMX**.
- Dal menu iniziale, per impostare il valore desiderato, entrare nella modalità **DMX** e selezionare il valore desiderato **001-512**; tenere premuto per lo scorrimento veloce.
- Al termine dell'impostazione il valore verrà salvato automaticamente

NOTA - Quando il dispositivo opera nella modalità automatica la funzione **RUN** non è disponibile.

3.9 IMPOSTAZIONE DELL'INDIRIZZO DI START

Per poter comandare l'ARCLEL7507QZOOM con un'unità di comando luce, occorre impostare l'indirizzo di start DMX per il primo canale DMX. Se, per esempio, sull'unità di comando è previsto l'indirizzo 33 per comandare la funzione del primo canale DMX, si deve impostare sull'ARCLEL7507QZOOM l'indirizzo di start 33. Le altre funzioni del pannello saranno assegnate automaticamente agli indirizzi successivi. Segue un esempio con indirizzo 33 di start e una configurazione a 4 canali DMX:

Numero canali DMX	Indirizzo di start (esempio)	Indirizzo DMX occupati	Prossimo indirizzo di start possibile per unità n°1	Prossimo indirizzo di start possibile per unità n°2	Prossimo indirizzo di start possibile per unità n°3
4	33	33-36	37	41	45
12	33	33-44	45	57	69
17	33	33-49	50	67	84

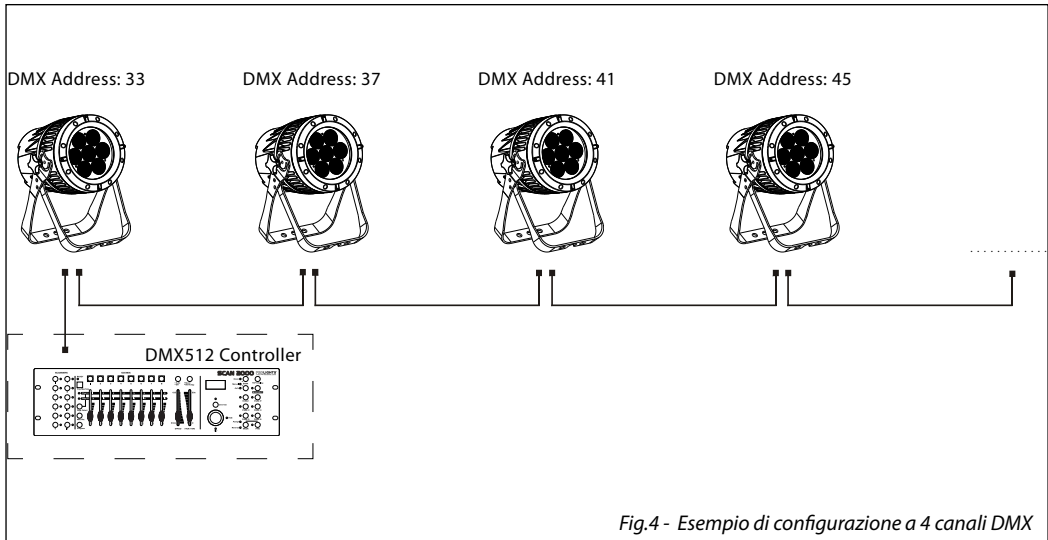
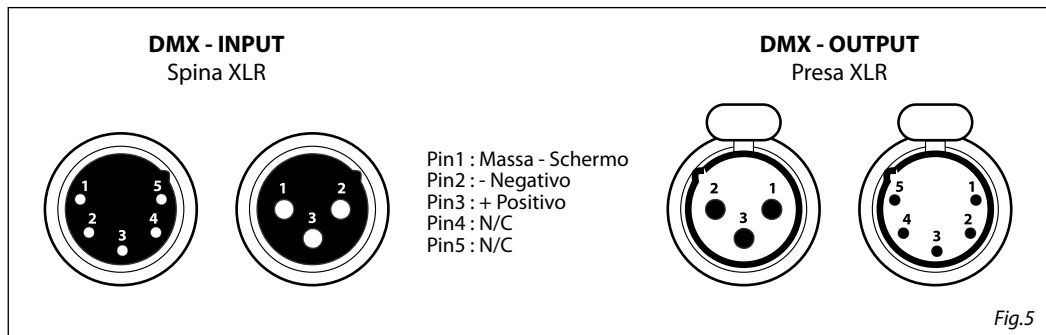


Fig.4 - Esempio di configurazione a 4 canali DMX

3.10 COLLEGAMENTI DELLA LINEA DMX

La connessione DMX è realizzata con connettori standard XLR. Utilizzare cavi schermati, 2 poli ritorti, con impedenza 120Ω e bassa capacità.

Per il collegamento fare riferimento allo schema di connessione riportato di seguito:



ATTENZIONE

La parte schermata del cavo (calza) non deve mai essere collegata alla terra dell'impianto; ciò comporterebbe malfunzionamenti delle unità e dei controller.

Per passaggi lunghi può essere necessario l'inserimento di un amplificatore DMX.

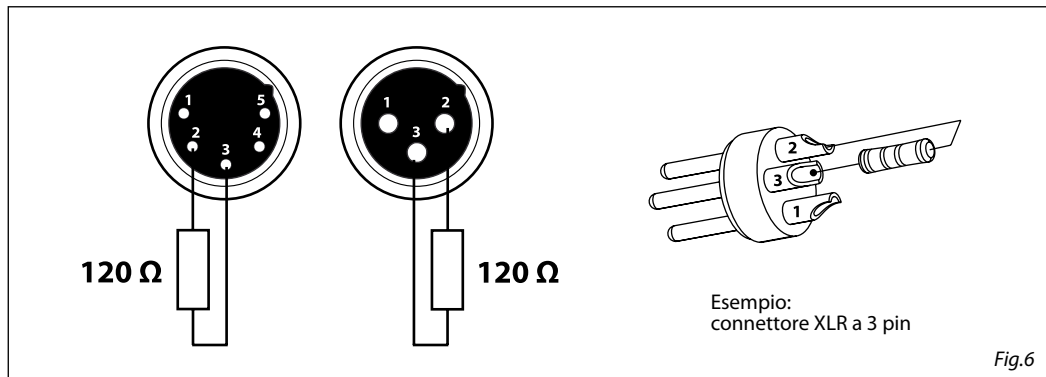
In tal caso, è sconsigliato utilizzare nei collegamenti cavo bilanciato microfonico poiché non è in grado di trasmettere in modo affidabile i dati di controllo DMX.

- Collegare l'uscita DMX del controller con l'ingresso DMX della prima unità;
- Collegare, quindi, l'uscita DMX con l'ingresso DMX della successiva unità; l'uscita di quest'ultima con l'ingresso di quella successiva e via dicendo finché tutte le unità sono collegate formando una catena.
- Per installazioni in cui il cavo di segnale deve percorrere lunghe distanze è consigliato inserire sull'ultima unità una terminazione DMX.

3.11 COSTRUZIONE DEL TERMINATORE DMX

La terminazione evita la probabilità che il segnale DMX 512, una volta raggiunta la fine della linea stessa venga riflesso indietro lungo il cavo, provocando, in certe condizioni e lunghezze, la sua sovrapposizione al segnale originale e la sua cancellazione.

La terminazione deve essere effettuata, sull'ultima unità della catena, con connettori XLR a 3/5 pin, saldando una resistenza di 120Ω (minimo 1/4W) tra i terminali 2 e 3, così come indicato in figura.



3.12 CANALI DMX

TOUR

MODE 12 Ch	FUNCTION	DMX Value
1	MASTER DIMMER 0~100%	000 - 255
2	RED (or STEP TIME when CUS.01-10 in CH8 is activated)	000 - 255
3	GREEN (or FADE TIME when CUS.01-10 in CH8 is activated)	000 - 255
4	BLUE 0~100%	000 - 255
5	WHITE 0~100%	000 - 255
6	COLOR MACRO	
	No function	000 - 010
	Red 100%/Green Up/Blue 0%	011 - 030
	Red Down/Green 100%/Blue 0%	031 - 050
	Red 0%/Green 100%/Blue Up	051 - 070
	Red 0%/Green Down/Blue 100%	071 - 090
	Red Up/Green 0%/Blue 100%	091 - 110
	Red 100%/Green 0%/Blue Down	111 - 130
	Red 100%/Green Up/Blue Up	131 - 150
	Red Down/Green Down/Blue 100%	151 - 170
	All LEDs 100%	171 - 200
	White 1: 3200K	201 - 205
White 2: 3400K	206 - 210	
White 3: 4200K	211 - 215	
White 4: 4900K	216 - 220	
White 5: 5600K	221 - 225	
White 6: 5900K	226 - 230	
White 7: 6500K	231 - 235	
White 8: 7200K	236 - 240	
White 9: 8000K	241 - 245	
White 10: 8500K	246 - 250	
White 11: 10000K	251 - 255	
7	STROBE No function 1~20Hz	000 - 009 010 - 255
8	AUTO No function AUTO 01 AUTO 02 AUTO 03	000 - 040 041 - 050 051 - 060 061 - 070

MODE 12 Ch	FUNCTION	DMX Value
8	AUTO 04	071 - 080
	AUTO 05	081 - 090
	AUTO 06	091 - 100
	AUTO 07	101 - 110
	AUTO 08	111 - 120
	AUTO 09	121 - 130
	AUTO 10	131 - 140
	PR.01	141 - 150
	PR.02	151 - 160
	PR.03	161 - 170
	PR.04	171 - 180
PR.05	181 - 190	
PR.06	191 - 200	
PR.07	201 - 210	
PR.08	211 - 220	
PR.09	221 - 230	
PR.10	231 - 255	
9	AUTO SPEED ADJUSTMENT When using CH8, AUTO01-10, this function activated	000 - 255
10	DIMMER SPEED	
	Preset dimmer speed from display menu	000 - 009
	Linear dimmer	010 - 029
	Non linear dimmer 1 (fastest)	030 - 069
	Non linear dimmer 2	070 - 129
Non linear dimmer 3	130 - 189	
Non linear dimmer 4 (slowest)	190 - 255	
11	ZOOM	000 - 255
12	ZOOM RESET	
	No function	000 - 200
	Zoom reset	201 - 220
No function	221 - 255	

TR16

MODE 17 Ch	FUNCTION	DMX Value
1	MASTER DIMMER 0~100%	000 - 255
2	MASTER DIMMER FINE 0~100%	000 - 255
3	RED 0~100%	000 - 255
4	RED FINE 0~100%	000 - 255
5	GREEN 0~100%	000 - 255
6	GREEN FINE 0~100%	000 - 255
7	BLUE 0~100%	000 - 255
8	BLUE FINE 0~100%	000 - 255
9	WHITE 0~100%	000 - 255
10	WHITE FINE 0~100%	000 - 255
11	COLOR MACRO No function	000 - 010
	Red 100%/Green Up/Blue 0%	011 - 030
	Red Down/Green 100%/Blue 0%	031 - 050
	Red 0%/Green 100%/Blue Up	051 - 070
	Red 0%/Green Down/Blue 100%	071 - 090
	Red Up/Green 0%/Blue 100%	091 - 110
	Red 100%/Green 0%/Blue Down	111 - 130
	Red 100%/Green Up/Blue Up	131 - 150
	Red Down/Green Down/Blue 100%	151 - 170
	All LEDs 100%	171 - 200
	White 1: 3200K	201 - 205
White 2: 3400K	206 - 210	
White 3: 4200K	211 - 215	
White 4: 4900K	216 - 220	
White 5: 5600K	221 - 225	
White 6: 5900K	226 - 230	
White 7: 6500K	231 - 235	
White 8: 7200K	236 - 240	
White 9: 8000K	241 - 245	

MODE 17 Ch	FUNCTION	DMX Value
11	White 10: 8500K White 11: 10000K	246 - 250 251 - 255
12	STROBE No function 1~20Hz	000 - 009 010 - 255
13	AUTO No function	000 - 040
	AUTO 01	041 - 050
	AUTO 02	051 - 060
	AUTO 03	061 - 070
	AUTO 04	071 - 080
	AUTO 05	081 - 090
	AUTO 06	091 - 100
	AUTO 07	101 - 110
	AUTO 08	111 - 120
	AUTO 09	121 - 130
	AUTO 10	131 - 140
PR.01	141 - 150	
PR.02	151 - 160	
PR.03	161 - 170	
PR.04	171 - 180	
PR.05	181 - 190	
PR.06	191 - 200	
PR.07	201 - 210	
PR.08	211 - 220	
PR.09	221 - 230	
PR.10	231 - 255	
14	AUTO SPEED ADJUSTMENT When using CH13, AUTO01-10, this function activated	000 - 255
15	DIMMER SPEED Preset dimmer speed from display menu	000 - 009
	Linear dimmer	010 - 029
	Non linear dimmer 1 (fastest)	030 - 069
	Non linear dimmer 2	070 - 129
16	Non linear dimmer 3	130 - 189
	Non linear dimmer 4 (slowest)	190 - 255
16	ZOOM	000 - 255
17	ZOOM RESET No function	000 - 200
	Zoom reset	201 - 220
	No function	221 - 255

ARC.1

MODE 3 Ch	FUNCTION	DMX Value
1	RED 0~100%	000 - 255
2	GREEN 0~100%	000 - 255
3	BLUE 0~100%	000 - 255

AR2.D

MODE 5 Ch	FUNCTION	DMX Value
1	MASTER DIMMER 0~100%	000 - 255
2	RED 0~100%	000 - 255
3	GREEN 0~100%	000 - 255
4	BLUE 0~100%	000 - 255
5	WHITE 0~100%	000 - 255

AR1.D

MODE 4 Ch	FUNCTION	DMX Value
1	MASTER DIMMER 0~100%	000 - 255
2	RED 0~100%	000 - 255
3	GREEN 0~100%	000 - 255
4	BLUE 0~100%	000 - 255

AR2.S

MODE 6 Ch	FUNCTION	DMX Value
1	MASTER DIMMER 0~100%	000 - 255
2	RED 0~100%	000 - 255
3	GREEN 0~100%	000 - 255
4	BLUE 0~100%	000 - 255
5	WHITE 0~100%	000 - 255
6	STROBE 0~100%	000 - 255

ARC.2

MODE 4 Ch	FUNCTION	DMX Value
1	RED 0~100%	000 - 255
2	GREEN 0~100%	000 - 255
3	BLUE 0~100%	000 - 255
4	WHITE 0~100%	000 - 255

HSV

MODE 3 Ch	FUNCTION	DMX Value
1	HUE 0~100%	000 - 255
2	SATURATION 0~100%	000 - 255
3	VALUE 0~100%	000 - 255

AR2.Z

MODE 7 Ch	FUNCTION	DMX Value
1	MASTER DIMMER 0~100%	000 - 255
2	RED 0~100%	000 - 255
3	GREEN 0~100%	000 - 255
4	BLUE 0~100%	000 - 255
5	WHITE 0~100%	000 - 255
6	ZOOM	000 - 255
7	ZOOM RESET No function Zoom reset No function	000 - 200 201 - 220 221 - 255

FULL

MODE 25 Ch	FUNCTION	DMX Value
1	MASTER DIMMER 0~100%	000 - 255
2	MASTER DIMMER FINE 0~100%	000 - 255
3	RED1 0~100%	000 - 255
4	RED FINE1 0~100%	000 - 255
5	GREEN1 0~100%	000 - 255
6	GREEN FINE1 0~100%	000 - 255
7	BLUE1 0~100%	000 - 255
8	BLUE FINE1 0~100%	000 - 255
9	WHITE1 0~100%	000 - 255
10	WHITE FINE1 0~100%	000 - 255
11	RED2 0~100%	000 - 255
12	RED FINE2 0~100%	000 - 255
13	GREEN2 0~100%	000 - 255
14	GREEN FINE2 0~100%	000 - 255
15	BLUE2 0~100%	000 - 255
16	BLUE FINE2 0~100%	000 - 255
17	WHITE2 0~100%	000 - 255
18	WHITE FINE2 0~100%	000 - 255
19	COLOR MACRO No function	000 - 010

MODE 25 Ch	FUNCTION	DMX Value
19	Red 100%/Green Up/Blue 0%	011 - 030
	Red Down/Green 100%/Blue 0%	031 - 050
	Red 0%/Green 100%/Blue Up	051 - 070
	Red 0%/Green Down/Blue 100%	071 - 090
	Red Up/Green 0%/Blue 100%	091 - 110
	Red 100%/Green 0%/Blue Down	111 - 130
	Red 100%/Green Up/Blue Up	131 - 150
	Red Down/Green Down/Blue 100%	151 - 170
	All LEDs 100%	171 - 200
	White 1: 3200K	201 - 205
	White 2: 3400K	206 - 210
	White 3: 4200K	211 - 215
	White 4: 4900K	216 - 220
	White 5: 5600K	221 - 225
White 6: 5900K	226 - 230	
White 7: 6500K	231 - 235	
White 8: 7200K	236 - 240	
White 9: 8000K	241 - 245	
20	STROBE	
	No function 1~20Hz	000 - 009 010 - 255
21	AUTO	
	No function	000 - 040
	AUTO 01	041 - 050
	AUTO 02	051 - 060
	AUTO 03	061 - 070
	AUTO 04	071 - 080
	AUTO 05	081 - 090
	AUTO 06	091 - 100
	AUTO 07	101 - 110
	AUTO 08	111 - 120
	AUTO 09	121 - 130
	AUTO 10	131 - 140
	PR.01	141 - 150
	PR.02	151 - 160
	PR.03	161 - 170
	PR.04	171 - 180
PR.05	181 - 190	
PR.06	191 - 200	
PR.07	201 - 210	
PR.08	211 - 220	
PR.09	221 - 230	
PR.10	231 - 255	

MODE 25 Ch	FUNCTION	DMX Value
22	AUTO SPEED ADJUSTMENT	
	When using CH13, AUTO01-10, this function activated	000 - 255
23	DIMMER SPEED	
	Preset dimmer speed from display menu	000 - 009
	Linear dimmer	010 - 029
	Non linear dimmer 1 (fastest)	030 - 069
	Non linear dimmer 2	070 - 129
24	ZOOM	
	Non linear dimmer 3	130 - 189
	Non linear dimmer 4 (slowest)	190 - 255
25	ZOOM RESET	
	No function	000 - 200
	Zoom reset	201 - 220
	No function	221 - 255

3.13 CONFIGURAZIONE STATIC

Per impostare il bilanciamento personalizzato del rosso, verde, blue e bianco.

- Premere il tasto MENU per entrare nel menu principale, quindi premere il tasto UP/DOWN fino a quando sul display non appare **STAT**, quindi premere il tasto ENTER.
- Selezionare il canale rosso, verde, blu, bianco (**RED - GREN -BLUE - WHITE**) attraverso i tasti UP/DOWN.
- Per confermare premere il tasto ENTER.
- Impostare i valori (**000 - 255**), attraverso i tasti UP/DOWN.
- Infine, impostare il valore **ZOOM** e **STRB** tra (**000 - 255**) e (**0 - 20Hz**) rispettivamente mediante i tasti UP/DOWN.

3.14 EDITING PROGRAMMI PERSONALIZZATI

Per effettuare le modifiche dei programmi personalizzati procedere come segue:

- Premere il tasto MENU fino a quando sul display non appare **EDIT**, quindi premere il tasto ENTER per confermare la scelta.
- Premere il tasto UP/DOWN per selezionare il programma da modificare da 1 a 10 (**PR.01- PR.10**).
- Per ogni programma è possibile modificare 30 scene, intervenendo sui valori del canale rosso **RED**, verde **GREN**, blu **BLUE**, bianco **WHITE** modificando i valori della funzione strobo **STRB**, time **TIME** e fade **FADE**.
- I valori (ad esempio 000 - 255) possono essere selezionati attraverso il tasto UP/DOWN.

3.15 FUNZIONI SPECIALI

- Premere il tasto MENU e selezionare la voce **SET**; per confermare premere il tasto ENTER.

È possibile accedere alle seguenti funzioni:

NOTA - Le impostazioni di fabbrica relative alla password di accesso corrispondono alla combinazione dei tasti UP + DOWN + UP + DOWN. Premere ENTER per confermare.

KEY

Per attivare/disattivare la password di accesso:

- Premere il tasto MENU e selezionare **KEY**, quindi premere il tasto ENTER.
- Selezionare **ON** oppure **OFF** a seconda che si voglia, rispettivamente, attivare o disattivare la password di accesso.

Quando l'unità è impostata su ON, dopo 30 secondi o al prossimo riavvio bisognerà immettere la password per l'accesso menu di controllo.

NOTA - Le impostazioni di fabbrica relative alla password di accesso corrispondono alla combinazione dei tasti UP+DOWN+UP+DOWN. Premere ENTER per confermare.

UPLD

- Selezionando la funzione **UPLD** è possibile caricare i programmi personalizzati dalla unità corrente Master alle unità Slave. Per eseguire il trasferimento è necessario inserire la password che risulta essere la stessa per l'accesso principale.

REST

Selezionando la funzione **REST** è possibile ripristinare i valori di default.

COLR

Selezionando la funzione **COLR** è possibile attivare/disattivare le modalità calibratura colore.

- Quando **RGB TO W** è selezionato, su RGB =255, 255, 255 il colore è visualizzato come calibrato nella modalità CALIB2 (RGB TO W). Quando **COLOR** è impostato su **OFF**, su RGB =255, 255, 255 il colore non può essere regolato e l'uscita mostrerà la massima potenza.
- Quando **UC** è selezionato, i colori sono regolati secondo un preset universale standard.

DIMX

Selezionando la funzione **DIMX** è possibile entrare nella modalità dimmer. In particolare, quando è impostato su **OFF**, l'**RGBWA** e il **MASTER DIMMER** sono lineari. Dim1/2/3/4 rappresentano invece diversi valori di velocità nella modalità non lineare; **DIM1** è il valore più veloce mentre **DIM4** il più lento.

NOTA - Le impostazioni di fabbrica sono su **DIM4**.

DERR

Selezionare la funzione **DERR**, per la gestione in caso di errore del segnale DMX.

- **SAVE** consente di salvare gli ultimi dati DMX in caso di errore del segnale DMX.
- **BLAK** consente di attivare la modalità blackout in caso di errore DMX.

SLCK

Selezionare la funzione **SLCK**, per bloccare il menu di impostazione. Quando **SLCK** è impostato su **ON** l'utente è obbligato ad inserire la password (UP + DOWN + UP + DOWN) per accedere al menu di impostazione.

ZOOM

Selezionare la funzione **ZOOM**, per calibrare lo zoom relativo alla posizione **POS1** e **POS2**. Selezionare **BASE** per la posizione di default dello zoom.

3.16 CALIBRAZIONE

Premere il tasto MENU e selezionare attraverso i tasti direzionali la voce **CAL**; inserire la password di accesso corrispondente alla combinazione dei tasti UP + DOWN + UP + DOWN. Premere ENTER per confermare.

IMPOSTAZIONI BIANCO

Per impostare il bilanciamento personalizzato della temperatura colore bianco:

- Premere il tasto MENU, quindi premere il tasto UP/DOWN fino a quando sul display non appare **CAL1**, poi premere il tasto ENTER.
- Selezionare uno delle 11 impostazioni colore bianco pre-programmate (**WHITE01 - WHITE11**).
- Le impostazioni possono essere modificate, intervenendo sui valori (**000 - 255**) relativi ai canali rosso, verde, blu, bianco (**RED - GREEN - BLUE - WHITE**), attraverso i tasti UP/DOWN.

CALIBRAZIONE BIANCO

Per impostare il bilanciamento del bianco intervenendo sui parametri RGB:

- Premere il tasto MENU, quindi premere il tasto UP/DOWN fino a quando sul display non appare **CAL2**, poi premere il tasto ENTER.
- Selezionare il canale rosso, verde, blu attraverso il tasto UP/DOWN.
- Per confermare premere il tasto ENTER
- Impostare i valori 000 - 255 attraverso i tasto UP/DOWN

Quando la nuova impostazione è attivata, l'unità di controllo DMX sceglierà RGB=255, 255, 255 il colore bianco verrà fatto dagli attuali valori RGB nella modalità **CAL2**

3.17 FUNZIONE ZOOM

POS.1 e **POS.2** permettono di impostare la più piccola posizione della funzione zoom.

NOTA - Quando si sta utilizzando un controller DMX, l'utente è abilitato ad accedere all'impostazione della posizione zoom.

- 4 - MANUTENZIONE

4.1 MANUTENZIONE E PULIZIA DEL SISTEMA OTTICO

- Durante gli interventi, assicurarsi che l'area sotto il luogo di installazione sia libera da personale non qualificato.
- Spegnere l'unità, scollegare il cavo di alimentazione ed aspettare finché l'unità non si sia raffreddata.
- Tutte le viti utilizzate per l'installazione dell'unità e le sue parti devono essere assicurate saldamente e non devono essere corrose.
- Alloggiamenti, elementi di fissaggio e di installazione (soffitto, truss, sospensioni) devono essere totalmente esenti da qualsiasi deformazione.
- I cavi di alimentazione devono essere in condizione impeccabile e devono essere sostituiti immediatamente nel momento in cui anche un piccolo problema viene rilevato.
- Si dovrebbe procedere, ad intervalli regolari, alla pulizia della parte frontale per asportare polvere, fumo e altre particelle. Solo così, la luce può essere irradiata con la luminosità massima. Per la pulizia usare un panno morbido, pulito e un detergente per vetri come si trovano in commercio. Quindi asciugare le parti delicatamente.

4.2 RISOLUZIONE DEI PROBLEMI

Anomalie	Possibili cause	Controlli e rimedi
Il proiettore non illumina	<ul style="list-style-type: none"> • Mancanza di alimentazione di rete • Dimmer impostato a 0 • Tutti i colori impostati a 0 • LED difettoso/i • Scheda LED difettosa 	<ul style="list-style-type: none"> • Verificare la presenza della tensione alimentazione • Incrementare i valori del canale dimmer • Incrementare i valori dei canali colori • Sostituire scheda LED • Sostituire scheda LED
Bassa intensità di luce generale	<ul style="list-style-type: none"> • Lenti sporche • Lente disallineata 	<ul style="list-style-type: none"> • Pulire il dispositivo regolarmente • Installare il gruppo ottico correttamente
Il proiettore non è alimentato	<ul style="list-style-type: none"> • Mancanza di alimentazione di rete • Cavo di alimentazione danneggiato • Alimentatore interno difettoso 	<ul style="list-style-type: none"> • Verificare la presenza della tensione alimentazione • Controllare il cavo di alimentazione • Sostituire l'alimentatore interno
Il proiettore non risponde al DMX	<ul style="list-style-type: none"> • Indirizzamento DMX errato • Cavo di segnale DMX difettoso • Rimbalzo segnale DMX 	<ul style="list-style-type: none"> • Controllare il pannello di controllo e l'indirizzamento delle unità • Controllare il cavo di segnale DMX • Installare una terminazione DMX come suggerito

Rivolgersi a un centro di assistenza tecnico autorizzato nel caso in cui il problema non sia riportato in tabella.

- 5 - APPENDICE

5.1 VISTA ESPLOSA

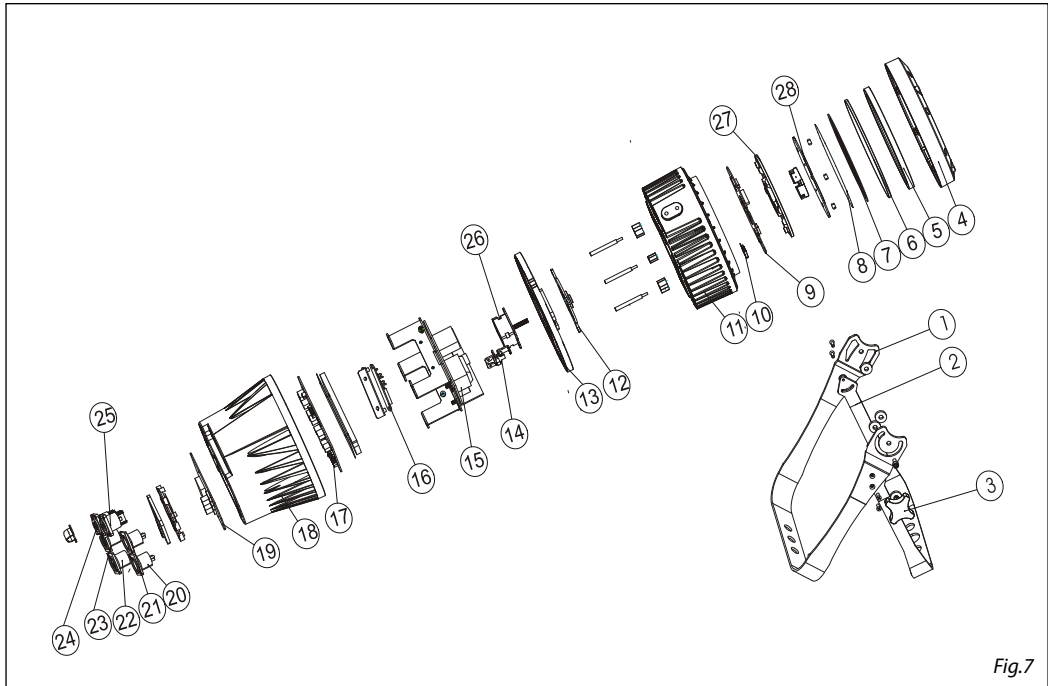


Fig.7

No	ITEM
1	Hanging bracket
2	Hanging bracket
3	Adjusting stainless steel knob
4	Head casing front section
5	Waterproof gasket
6	Temperated glass
7	Shanding plate
8	3.5 degree frosted flakes
9	Magnetic stopper sensor
10	Optical wheel
11	X axis drive team
12	Optical stopper sensor
13	Connect piece
14	Magnetic stopper sensor

No	ITEM
15	Power supply (PS)
16	Adaptor PCB
17	Driver board
18	Base plastic cover
19	Display board
20	XLR 5 cores socket (male)
21	XLR 5 cores socket (female)
22	XLR 3 cores socket (female)
23	XLR 3 cores socket (male)
24	PS socket (male)
25	PS socket (male)
26	Stepping motor
27	Reflective bowl
28	Focus cover

All rights reserved by Music & Lights S.r.l. No part of this instruction manual may be reproduced in any form or by any means for any commercial use.

In order to improve the quality of products, Music&Lights S.r.l. reserves the right to modify the characteristics stated in this instruction manual at any time and without prior notice.
All revisions and updates are available in the 'manuals' section on site www.musiclights.it

TABLE OF CONTENTS**Safety**

General instructions	2
Warnings and installation precautions	2
General information	3

1 Introduction

1.1 Description	4
1.2 Technical specifications	4
1.3 Operating elements and connections	6

2 Installation

2.1 Mounting	7
--------------------	---

3 Functions and settings

3.1 Operation	8
3.2 Basic	8
3.3 Menu structure	9
3.4 Automatic mode	10
3.5 Master/Slave mode	10
3.6 Linking	10
3.7 DMX configuration	10
3.8 DMX mode	10
3.9 DMX addressing	11
3.10 Connection of the DMX line	12
3.11 Construction of the DMX termination	12
3.12 DMX control	13
3.13 Static configuration	18
3.14 Editing custom programs	18
3.15 Special functions	18
3.16 Calibration function	19
3.17 Zoom function	19

4 Maintenance

4.1 Maintenance and cleaning the unit	20
4.2 Trouble shooting	20

5 Appendix

5.1 Exploded view	21
-------------------------	----

Warranty**Packing content**

- ARCLE7507QZOOM
- Power extension cable
- Signal extension cable
- Mount bracket (2 pc.)
- User manual




WARNING! Before carrying out any operations with the unit, carefully read this instruction manual and keep it with care for future reference. It contains important information about the installation, usage and maintenance of the unit.



SAFETY

General instruction

- The products referred to in this manual conform to the European Community Directives and are therefore marked with **CE**.
- The unit is supplied with hazardous network voltage (230V~). Leave servicing to skilled personnel only. Never make any modifications on the unit not described in this instruction manual, otherwise you will risk an electric shock.
- Connection must be made to a power supply system fitted with efficient earthing (Class I appliance according to standard EN 60598-1). It is, moreover, recommended to protect the supply lines of the units from indirect contact and/or shorting to earth by using appropriately sized residual current devices.
- The connection to the main network of electric distribution must be carried out by a qualified electrical installer. Check that the main frequency and voltage correspond to those for which the unit is designed as given on the electrical data label.
- This unit is not for home use, only professional applications.
- Never use the fixture under the following conditions:
 - in places subject to vibrations or bumps;
 - in places with a temperature of over 45 °C or -20°C.
- Make certain that no inflammable liquids, water or metal objects enter the fixture.
- Do not dismantle or modify the fixture.
- All work must always be carried out by qualified technical personnel. Contact the nearest sales point for an inspection or contact the manufacturer directly.
- If the unit is to be put out of operation definitively, take it to a local recycling plant for a disposal which is not harmful to the environment. 

Warnings and installation precautions

- If this device will be operated in any way different to the one described in this manual, it may suffer damage and the guarantee becomes void. Furthermore, any other operation may lead to dangers like short circuit, burns, electric shock, etc.
- Before starting any maintenance work or cleaning the projector, cut off power from the main supply.
- Always additionally secure the projector with the safety rope. When carrying out any work, always comply scrupulously with all the regulations (particularly regarding safety) currently in force in the country in which the fixture's being used.
- Install the fixture in a well ventilated place.
- Keep any inflammable material at a safe distance from the fixture.
- Shields, lenses or ultraviolet screens shall be changed if they have become damaged to such an extent that their effectiveness is impaired.
- The lamp (LED) shall be changed if it has become damaged or thermally deformed.
- Never look directly at the light beam. Please note that fast changes in lighting, e. g. flashing light, may trigger epileptic seizures in photosensitive persons or persons with epilepsy.
- Do not touch the product's housing when operating because it may be very hot.

GENERAL INFORMATION

Shipments and claims

The goods are sold "ex works" and always travel at the risk and danger of the distributor. Eventual damage will have to be claimed to the freight forwarder. Any claim for broken packs will have to be forwarded within 8 days from the reception of the goods.

Warranty and returns

The guarantee covers the fixture in compliance with existing regulations. You can find the full version of the "General Guarantee Conditions" on our web site www.musiclights.it. Please remember to register the piece of equipment soon after you purchase it, logging on www.musiclights.it. The product can be also registered filling in and sending the form available on your guarantee certificate. For all purposes, the validity of the guarantee is endorsed solely on presentation of the guarantee certificate. Music & Lights will verify the validity of the claim through examination of the defect in relation to proper use and the actual validity of the guarantee. Music & Lights will eventually provide replacement or repair of the products declining, however, any obligation of compensation for direct or indirect damage resulting from faultiness.

- 1 - INTRODUCTION

1.1 DESCRIPTION

ARCLED7507QZOOM is a new generation ParLED zoom, designed for rental-company, with a multi-purpose concept suitable for both stage and architectural lighting, in environments of large and medium size, both indoors and outdoors. ARCLED7507QZOOM offers unprecedented performance, employing Osram Ostar LED 7x15W RGBW/FullColor and a high efficiency 8°-40° optical zoom system for applications such as washer, beamer or both in the same stage-plot. The color calibration system, 2800K°-10000K° built-in white preset, 5 selectable dimmer curves and the total absence of fans, makes ARCLED7507QZOOM suitable for light design with high demanding requirements.

1.2 TECHNICAL SPECIFICATIONS

Light source and optics

- 7 x 15W Osram Ostar RGBW/FullColor LEDs
- Lumen: 1500lm
- Lux: 12590@2m
- Energy-saving LEDs employed, with more vivid colours and lower power consumption than traditional lamps
- Colour synthesis: RGBW Fullcolour mixing (>16 million colours) for a limitless colour range
- White temperature presets: 2800K~10000K
- Beam angle: 8°-40° Zoom
- Field angle: 11°-43° Zoom
- Electronic linear zoom with motorized and scrolling lens panel
- LEDs average life span: >50'000h

Electronics and features

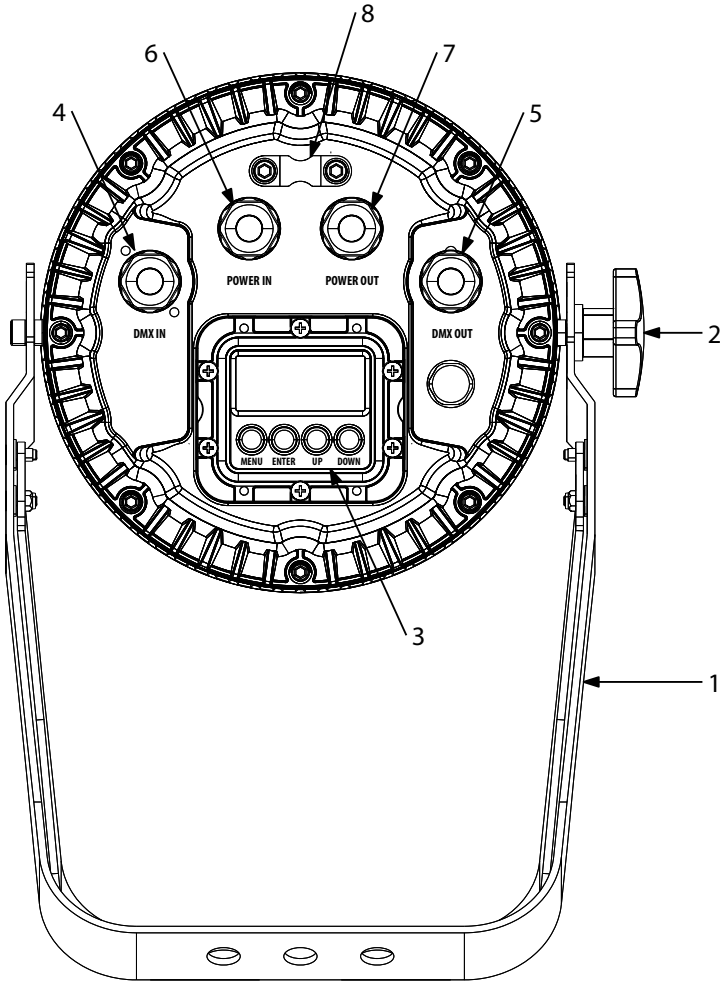
- LED display control panel
- Several DMX configurations selectable (3, 4, 5, 7, 12, 17 channels) for advanced or basic controlling
 - TOUR (12 channels): Dimmer, RGBW, macro, strobe, auto, auto speed, dimmer curve, zoom, zoom reset
 - TR16 (17 channels): Dimmer, Dimmer fine, RGBW, RGBW fine, macro, strobe, auto, auto speed, dimmer curve, zoom, zoom reset
 - ARC.1 (3 channels): RGB
 - AR1.D (4 channels): Dimmer, RGB
 - ARC.2 (4 channels): RGBW
 - AR2.D (5 channels): Dimmer, RGBW
 - AR2.S (5 channels): Dimmer, RGBW, strobe
 - HSV (3 channels): HSV
 - AR2.Z (7 channels): Dimmer, RGBW, zoom, zoom reset
 - FULL (25 channels): Dimmer, Dimmer fine, RGBW, RGBW fine 1, RGBW fine 2, macro, strobe, auto, auto speed, dimmer curve, zoom, zoom reset
- Half-ring controllable
- LED display user interface for auto programs execution, static colour mode, creation of custom shows, colour calibration presets
- 5 different dimming available curves
- Master/Slave mode for stand-alone operations
- Linear and "step less" transition between DMX values
- Flicker-free operations (400Hz)

- Silent operations, due to natural convection cooling of the peculiar chassis and to absence of fans

Structure and Power supply

- Sturdy die-cast aluminium body conceived for long-time durability and demanding applications
- Frontal tempered glass panel
- Internal Protection: IP67 (IP) - IP54 (TZ)
- Pressure and temperature balance through GORE membrane vents
- Power (shuko) and data (xlr-3p) adapter cables included
- Double hanging bracket suitable for safe hanging and for floor positioning
- Power unit: 100-240V 50/60Hz
- Working temperatures: -40/45°
- Power output to link more units in a chain: up to 24 fixtures at 230V
- Max power consumption: 105W
- Weight: 7 kg
- Dimensions (WxHxD): 190x324x228 mm

1.3 OPERATING ELEMENTS AND CONNECTIONS



Rear panel

Fig.1

- | | |
|--|---|
| <ol style="list-style-type: none"> 1. MOUNTING BRACKET 2. LOCKING KNOB for the mounting bracket 3. CONTROL PANEL with display and 4 button used to access the control panel functions and manage them. 4. DMX IN (3-pole XLR):
1 = ground, 2 = DMX -, 3 = DMX + 5. DMX OUT (3-pole XLR):
1 = ground, 2 = DMX -, 3 = DMX + | <ol style="list-style-type: none"> 6. POWER IN: for connection to a socket (100-240V~/50-60Hz) via the supplied mains cable. 7. POWER OUT: connect to supply power to the next unit 8. SAFETY EYE to attach safety cable |
|--|---|

- 2 - INSTALLATION

2.1 MOUNTING

ARCLEd7507QZOOM may be set up on a solid and even surface. The unit can also be mounted upside down to a cross arm. For fixing, stable mounting clips are required. The mounting place must be of sufficient stability and be able to support a weight of 10 times of the unit's weight.

When carrying out any installation, always comply scrupulously with all the regulations (particularly regarding safety) currently in force in the country in which the fixture's being used.

- Install the projector at a suitable location by means of the mounting bracket (1).
- Always additionally secure the projector with the safety rope from falling down. For this purpose, fasten the safety rope at a suitable position so that the maximum fall of the projector will be 20 cm.
- Adjust the projector and use the knob (2) to slightly release or tighten the locking mechanism of the bracket if is necessary.

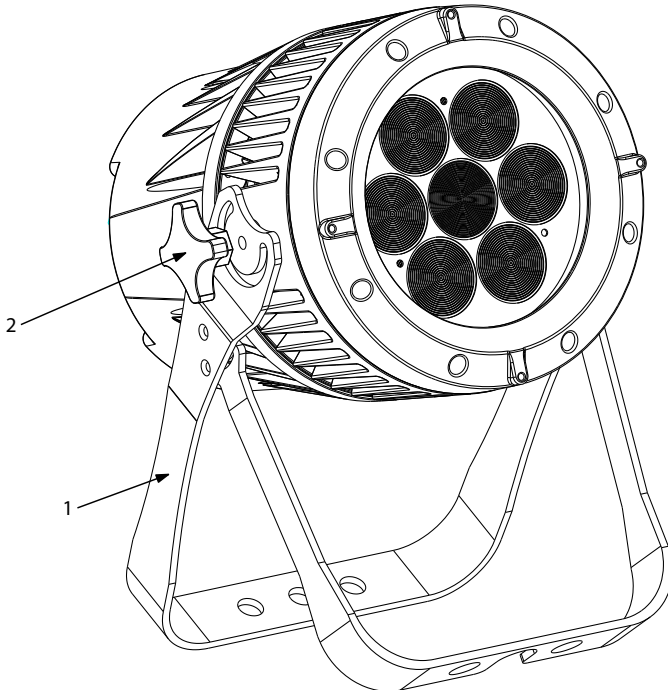


Fig.2

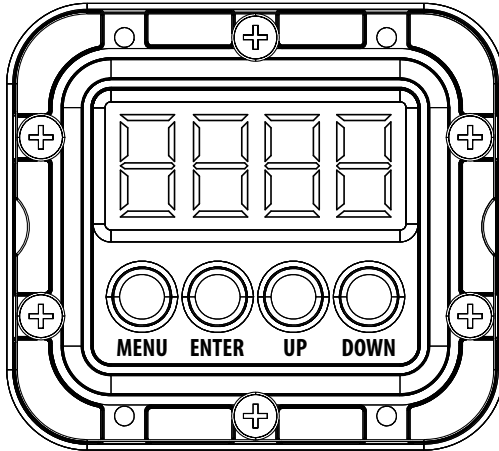
- 3 - FUNCTIONS AND SETTINGS

3.1 OPERATION

Connect the supplied main cable to a socket (100-240V~/50-60Hz). Then the unit is ready for operation and can be operated via a DMX controller or it independently performs its show program in succession. To switch off, disconnect the mains plug from the socket. For a more convenient operation it is recommended to connect the unit to a socket which can be switched on and off via a light switch.

3.2 BASIC

Access control panel functions using the four panel buttons located directly underneath the LED Display (fig.3).



MENU

ENTER

UP

DOWN

Used to access the menu or to return a previous menu option

Used to select and store the current menu or confirm the current function value or option within a menu

Navigates downwards through the menu list and increases the numeric value when in a function

Navigates upwards through the menu list and decreases the numeric value when in a function

Fig.3 - Functions of the buttons

3.3 MENU STRUCTURE

STAT	RED	R.(000-255)			
	GREEN	G.(000-255)			
	BLUE	B.(000-255)			
	WHITE	W.(000-255)			
	ZOOM	Z.(000-255)			
	STRB	S.(0-20)			
AUTO	AT.01 ÷ AT.10	P.(000-255)			
	PR.01 ÷ PR.10				
RUN	DMX / SLAV				
DMX	D.(001-512)				
PERS	TOUR / TR16 / ARC.1 / AR1.D / ARC.2 / AR2.D / AR2.S / HSV / AR2.Z / FULL				
EDIT	PR.C1 ÷ PR.10	SC.01	RED, GREEN, BLUE, WHIT, ZOOM, STRB, TIME, FADE	R.(000-255), G.(000-255), B.(000-255), W.(000-255), Z.(000-255) S.(0-20), T.(000-255), F.(000-255)	
		...			
		SC.30			
SET	KEY	ON / OFF			
	UPLD	PASS	****	SEND	OK
	REST	PASS	****	REST	OK
	COLR	UC / OFF / RGBW			
	DIMX	DIM4 / DIM3 / DIM2 / DIM1 / OFF			
	DERR	SLAVE / BLAK			
	SLCK	OFF / ON			
	ZOOM	BASE / POS1 / POS2			
CAL (Password: UP-DOWN UP-DOWN)	PASS ****	CAL1	WH.01 ÷ WH.11	RED	R.(000-255)
				GREEN	G.(000-255)
				BLUE	B.(000-255)
				WHIT	W.(000-255)
		CAL2	RED	R.(000-255)	
			GREEN	G.(000-255)	
			BLUE	B.(000-255)	
CALR	****	OK			
ZOOM	POS.1	P.(000-255)			
	POS.2	P.(000-255)			

3.4 AUTOMATIC MODE

If no DMX control signal is present at the DMX INPUT, the unit independently runs through its show programme provided that the blackout mode is switched off:

- Press the button MENU so many times until the display shows **AUTO**, then press the button ENTER.
- Press the button UP/DOWN to switch between the programs (**AT.01 - AT.10** or **PR.01 - PR.10**).
- Press ENTER button to confirm your choice and then select the speed of the program (**P.000-255**) using the UP/DOWN buttons. Press the ENTER button again to confirm your choice. The unit will operate in automatic mode.

NOTE - Programs **AT.01 - AT.10** are fully pre-programmed and will not be altered by changes in EDIT mode.

Programs **PR.01 - PR.10** are fully pre-programmed and can be edited in EDIT mode.

In automatic mode the unit will be set as Master.

3.5 MASTER/SLAVE MODE

This mode will allow you to link up the units together without a controller. Choose a unit to function as the Master. The unit must be the first unit in line; other units will work as slave with the same effect.

- Press the button MENU so many times until the display shows **RUN**, and press the button ENTER to confirm.
- Press UP/DOWN to set the unit as **SLAV**.
- Select the desired program (see section 3.4).
- Use standard DMX cables to daisy chain your units together via the DMX connector on the rear of the units. For longer cable runs we suggest a terminator at the last fixture (see page 11).

3.6 LINKING

Several units may be interconnected in order to control all further slave units to the same effect of the master unit.

1. Connect the DMX OUT of the master unit via 3/5-pole XLR cable to the DMX IN of the first slave unit.
2. Connect the DMX OUT of the first slave unit to the DMX IN of the second slave unit, etc. until all units are connected in a chain.

3.7 DMX CONFIGURATION

ARCLED7507QZOOM is equipped with 10 DMX configuration.

- Press the button MENU so many times until shows **PERS**, and press the button ENTER to confirm.
- Select the desired DMX configuration **TOUR - TR16 - ARC.1 - AR1.D - ARC.2 - ARC.D - ARC2.S - HSV - AR2.Z - FULL** through the buttons UP/DOWN.

The tables on page 14 indicate the operating mode and DMX value. The ARCLED7507QZOOM is equipped with 3 - 5 pole XLR connections.

3.8 DMX MODE

- Press the button MENU so many times until the display shows **RUN**, and press the button ENTER to confirm.
- Press the buttons UP/DOWN to select **DMX** mode.
- Then enter the **DMX** mode to set the ID address.
- Press the buttons UP/DOWN to select the desired value **001-512**.
- After the setting value is automatically saved.

NOTE - When fixtures are under Auto program operation, the **RUN** mode does no works.

3.9 DMX ADDRESSING

To able to operate the ARCLEd7507QZOOM with a light controller, adjust the DMX start address for the first a DMX channel. If e. g. address 33 on the controller is provided for controlling the function of the first DMX channel, adjust the start address 33 on the ARCLEd7507QZOOM. The other functions of the light effect panel are then automatically assigned to the following addresses.

An example with the start address 33 is shown below:

Numero canali DMX	Indirizzo di start (esempio)	Indirizzo DMX occupati	Prossimo indirizzo di start possibile per unità n°1	Prossimo indirizzo di start possibile per unità n°2	Prossimo indirizzo di start possibile per unità n°3
4	33	33-36	37	41	45
12	33	33-44	45	57	69
17	33	33-49	50	67	84

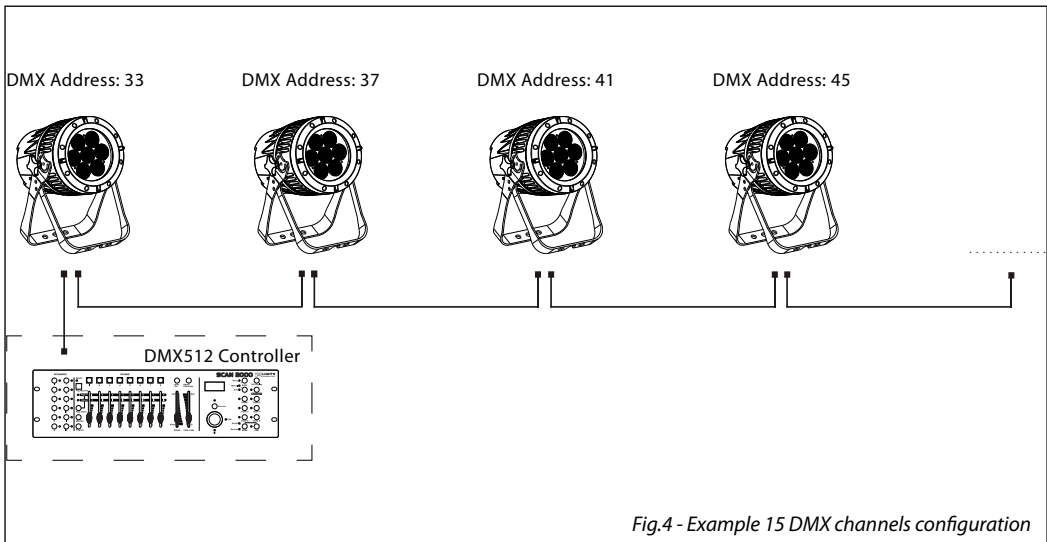
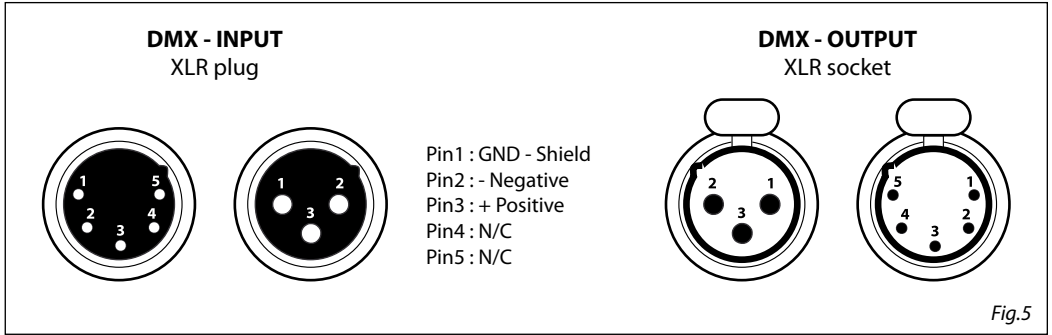


Fig.4 - Example 15 DMX channels configuration

3.10 CONNECTION OF THE DMX LINE

DMX connection employs standard XLR connectors. Use shielded pair-twisted cables with 120Ω impedance and low capacity.

The following diagram shows the connection mode:



ATTENTION

The screened parts of the cable (sleeve) must never be connected to the system's earth, as this would cause faulty fixture and controller operation.

Over long runs can be necessary to insert a DMX level matching amplifier.

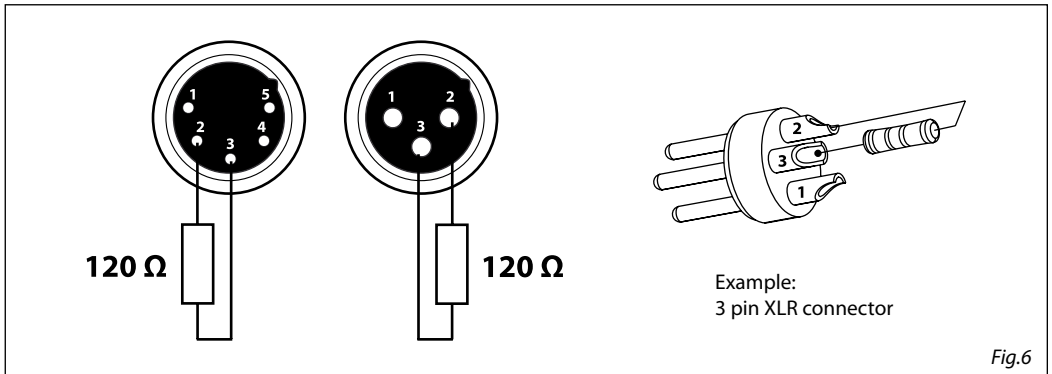
For those connections the use of balanced microphone cable is not recommended because it cannot transmit control DMX data reliably.

- Connect the controller DMX input to the DMX output of the first unit.
- Connect the DMX output to the DMX input of the following unit. Connect again the output to the input of the following unit until all the units are connected in chain.
- When the signal cable has to run longer distance is recommended to insert a DMX termination on the last unit.

3.11 CONSTRUCTION OF THE DMX TERMINATION

The termination avoids the risk of DMX 512 signals being reflected back along the cable when they reach the end of the line: under certain conditions and with certain cable lengths, this could cause them to cancel the original signals.

The termination is prepared by soldering a 120Ω 1/4W resistor between pins 2 and 3 of the 5-pin male XLR connector, as shown in figure.



3.12 DMX CONTROL

TOUR

MODE 12 Ch	FUNCTION	DMX Value
1	MASTER DIMMER 0~100%	000 - 255
2	RED (or STEP TIME when CUS.01-10 in CH8 is activated)	000 - 255
3	GREEN (or FADE TIME when CUS.01-10 in CH8 is activated)	000 - 255
4	BLUE 0~100%	000 - 255
5	WHITE 0~100%	000 - 255
6	COLOR MACRO	
	No function	000 - 010
	Red 100%/Green Up/Blue 0%	011 - 030
	Red Down/Green 100%/Blue 0%	031 - 050
	Red 0%/Green 100%/Blue Up	051 - 070
	Red 0%/Green Down/Blue 100%	071 - 090
	Red Up/Green 0%/Blue 100%	091 - 110
	Red 100%/Green 0%/Blue Down	111 - 130
	Red 100%/Green Up/Blue Up	131 - 150
	Red Down/Green Down/Blue 100%	151 - 170
	All LEDs 100%	171 - 200
	White 1: 3200K	201 - 205
White 2: 3400K	206 - 210	
White 3: 4200K	211 - 215	
White 4: 4900K	216 - 220	
White 5: 5600K	221 - 225	
White 6: 5900K	226 - 230	
White 7: 6500K	231 - 235	
White 8: 7200K	236 - 240	
White 9: 8000K	241 - 245	
White 10: 8500K	246 - 250	
White 11: 10000K	251 - 255	
7	STROBE No function 1~20Hz	000 - 009 010 - 255
8	AUTO No function AUTO 01 AUTO 02 AUTO 03	000 - 040 041 - 050 051 - 060 061 - 070

MODE 12 Ch	FUNCTION	DMX Value
8	AUTO 04	071 - 080
	AUTO 05	081 - 090
	AUTO 06	091 - 100
	AUTO 07	101 - 110
	AUTO 08	111 - 120
	AUTO 09	121 - 130
	AUTO 10	131 - 140
	PR.01	141 - 150
	PR.02	151 - 160
	PR.03	161 - 170
	PR.04	171 - 180
PR.05	181 - 190	
PR.06	191 - 200	
PR.07	201 - 210	
PR.08	211 - 220	
PR.09	221 - 230	
PR.10	231 - 255	
9	AUTO SPEED ADJUSTMENT When using CH8, AUTO01-10, this function activated	000 - 255
10	DIMMER SPEED	
	Preset dimmer speed from display menu	000 - 009
	Linear dimmer	010 - 029
	Non linear dimmer 1 (fastest)	030 - 069
	Non linear dimmer 2	070 - 129
Non linear dimmer 3	130 - 189	
Non linear dimmer 4 (slowest)	190 - 255	
11	ZOOM	000 - 255
12	ZOOM RESET	
	No function	000 - 200
	Zoom reset	201 - 220
No function	221 - 255	

TR16

MODE 17 Ch	FUNCTION	DMX Value
1	MASTER DIMMER 0~100%	000 - 255
2	MASTER DIMMER FINE 0~100%	000 - 255
3	RED 0~100%	000 - 255
4	RED FINE 0~100%	000 - 255
5	GREEN 0~100%	000 - 255
6	GREEN FINE 0~100%	000 - 255
7	BLUE 0~100%	000 - 255
8	BLUE FINE 0~100%	000 - 255
9	WHITE 0~100%	000 - 255
10	WHITE FINE 0~100%	000 - 255
11	COLOR MACRO No function	000 - 010
	Red 100%/Green Up/Blue 0%	011 - 030
	Red Down/Green 100%/Blue 0%	031 - 050
	Red 0%/Green 100%/Blue Up	051 - 070
	Red 0%/Green Down/Blue 100%	071 - 090
	Red Up/Green 0%/Blue 100%	091 - 110
	Red 100%/Green 0%/Blue Down	111 - 130
	Red 100%/Green Up/Blue Up	131 - 150
	Red Down/Green Down/Blue 100%	151 - 170
	All LEDs 100%	171 - 200
	White 1: 3200K	201 - 205
White 2: 3400K	206 - 210	
White 3: 4200K	211 - 215	
White 4: 4900K	216 - 220	
White 5: 5600K	221 - 225	
White 6: 5900K	226 - 230	
White 7: 6500K	231 - 235	
White 8: 7200K	236 - 240	
White 9: 8000K	241 - 245	

MODE 17 Ch	FUNCTION	DMX Value
11	White 10: 8500K White 11: 10000K	246 - 250 251 - 255
12	STROBE No function 1~20Hz	000 - 009 010 - 255
13	AUTO No function	000 - 040
	AUTO 01	041 - 050
	AUTO 02	051 - 060
	AUTO 03	061 - 070
	AUTO 04	071 - 080
	AUTO 05	081 - 090
	AUTO 06	091 - 100
	AUTO 07	101 - 110
	AUTO 08	111 - 120
	AUTO 09	121 - 130
	AUTO 10	131 - 140
PR.01	141 - 150	
PR.02	151 - 160	
PR.03	161 - 170	
PR.04	171 - 180	
PR.05	181 - 190	
PR.06	191 - 200	
PR.07	201 - 210	
PR.08	211 - 220	
PR.09	221 - 230	
PR.10	231 - 255	
14	AUTO SPEED ADJUSTMENT When using CH13, AUTO01-10, this function activated	000 - 255
15	DIMMER SPEED Preset dimmer speed from display menu	000 - 009
	Linear dimmer	010 - 029
	Non linear dimmer 1 (fastest)	030 - 069
	Non linear dimmer 2	070 - 129
16	Non linear dimmer 3	130 - 189
	Non linear dimmer 4 (slowest)	190 - 255
16	ZOOM	000 - 255
17	ZOOM RESET No function	000 - 200
	Zoom reset	201 - 220
	No function	221 - 255

ARC.1

MODE 3 Ch	FUNCTION	DMX Value
1	RED 0~100%	000 - 255
2	GREEN 0~100%	000 - 255
3	BLUE 0~100%	000 - 255

AR1.D

MODE 4 Ch	FUNCTION	DMX Value
1	MASTER DIMMER 0~100%	000 - 255
2	RED 0~100%	000 - 255
3	GREEN 0~100%	000 - 255
4	BLUE 0~100%	000 - 255

ARC.2

MODE 4 Ch	FUNCTION	DMX Value
1	RED 0~100%	000 - 255
2	GREEN 0~100%	000 - 255
3	BLUE 0~100%	000 - 255
4	WHITE 0~100%	000 - 255

AR2.D

MODE 5 Ch	FUNCTION	DMX Value
1	MASTER DIMMER 0~100%	000 - 255
2	RED 0~100%	000 - 255
3	GREEN 0~100%	000 - 255
4	BLUE 0~100%	000 - 255
5	WHITE 0~100%	000 - 255

AR2.S

MODE 6 Ch	FUNCTION	DMX Value
1	MASTER DIMMER 0~100%	000 - 255
2	RED 0~100%	000 - 255
3	GREEN 0~100%	000 - 255
4	BLUE 0~100%	000 - 255
5	WHITE 0~100%	000 - 255
6	STROBE 0~100%	000 - 255

HSV

MODE 3 Ch	FUNCTION	DMX Value
1	HUE 0~100%	000 - 255
2	SATURATION 0~100%	000 - 255
3	VALUE 0~100%	000 - 255

AR2.Z

MODE 7 Ch	FUNCTION	DMX Value
1	MASTER DIMMER 0~100%	000 - 255
2	RED 0~100%	000 - 255
3	GREEN 0~100%	000 - 255
4	BLUE 0~100%	000 - 255
5	WHITE 0~100%	000 - 255
6	ZOOM	000 - 255
7	ZOOM RESET No function Zoom reset No function	000 - 200 201 - 220 221 - 255

FULL

MODE 25 Ch	FUNCTION	DMX Value
1	MASTER DIMMER 0~100%	000 - 255
2	MASTER DIMMER FINE 0~100%	000 - 255
3	RED1 0~100%	000 - 255
4	RED FINE1 0~100%	000 - 255
5	GREEN1 0~100%	000 - 255
6	GREEN FINE1 0~100%	000 - 255
7	BLUE1 0~100%	000 - 255
8	BLUE FINE1 0~100%	000 - 255
9	WHITE1 0~100%	000 - 255
10	WHITE FINE1 0~100%	000 - 255
11	RED2 0~100%	000 - 255
12	RED FINE2 0~100%	000 - 255
13	GREEN2 0~100%	000 - 255
14	GREEN FINE2 0~100%	000 - 255
15	BLUE2 0~100%	000 - 255
16	BLUE FINE2 0~100%	000 - 255
17	WHITE2 0~100%	000 - 255
18	WHITE FINE2 0~100%	000 - 255
19	COLOR MACRO No function	000 - 010

MODE 25 Ch	FUNCTION	DMX Value
19	Red 100%/Green Up/Blue 0%	011 - 030
	Red Down/Green 100%/Blue 0%	031 - 050
	Red 0%/Green 100%/Blue Up	051 - 070
	Red 0%/Green Down/Blue 100%	071 - 090
	Red Up/Green 0%/Blue 100%	091 - 110
	Red 100%/Green 0%/Blue Down	111 - 130
	Red 100%/Green Up/Blue Up	131 - 150
	Red Down/Green Down/Blue 100%	151 - 170
	All LEDs 100%	171 - 200
	White 1: 3200K	201 - 205
	White 2: 3400K	206 - 210
	White 3: 4200K	211 - 215
	White 4: 4900K	216 - 220
	White 5: 5600K	221 - 225
	White 6: 5900K	226 - 230
White 7: 6500K	231 - 235	
White 8: 7200K	236 - 240	
White 9: 8000K	241 - 245	
20	STROBE	
	No function 1~20Hz	000 - 009 010 - 255
21	AUTO	
	No function	000 - 040
	AUTO 01	041 - 050
	AUTO 02	051 - 060
	AUTO 03	061 - 070
	AUTO 04	071 - 080
	AUTO 05	081 - 090
	AUTO 06	091 - 100
	AUTO 07	101 - 110
	AUTO 08	111 - 120
	AUTO 09	121 - 130
	AUTO 10	131 - 140
	PR.01	141 - 150
	PR.02	151 - 160
	PR.03	161 - 170
	PR.04	171 - 180
PR.05	181 - 190	
PR.06	191 - 200	
PR.07	201 - 210	
PR.08	211 - 220	
PR.09	221 - 230	
PR.10	231 - 255	

MODE 25 Ch	FUNCTION	DMX Value
22	AUTO SPEED ADJUSTMENT	
	When using CH13, AUTO01-10, this function activated	000 - 255
23	DIMMER SPEED	
	Preset dimmer speed from display menu	000 - 009
	Linear dimmer	010 - 029
	Non linear dimmer 1 (fastest)	030 - 069
	Non linear dimmer 2	070 - 129
24	ZOOM	000 - 255
	ZOOM RESET	
	No function Zoom reset No function	000 - 200 201 - 220 221 - 255

3.13 STATIC CONFIGURATION

To set the custom balance of red, blue, green and white:

- Press the button MENU, then press the button UP/DOWN so many times until the display shows **STAT**. Press the button ENTER to confirm.
- Select the color red, green, blue or white (**RED - GREN -BLUE - WHITE**) through the buttons UP/DOWN and then press the button ENTER.
- Set the value (**000 - 255**), through the buttons UP/DOWN.
- Set the value of the **ZOOM** and **STRB** between (**0 - 255**) and (**0 - 20Hz**) respectively through the buttons UP/DOWN.

3.14 EDITING CUSTOM PROGRAMS

To set the custom balance of red, blue, green and white:

- Press the button MENU, then press the button UP/DOWN so many times until the display shows **EDIT**. Press the button ENTER to confirm.
- Select the program **PR.01 - PR.10**.
- Each custom program has 30 steps that can be edited.
- Each step allows the creation of a scene using red (**RED**), green (**GREEN**), blue (**BLUE**), white (**WHITE**), strobe (**STRB**), time (**TIME**) and fade (**FADE**).
- Set the value (**000 - 255**), through the buttons UP/DOWN.

3.15 SPECIAL FUNCTIONS

Press the button MENU and select through the directional buttons the **SET** mode; and press the button ENTER to confirm.

NOTE - The factory access password is UP + DOWN + UP + DOWN. Press ENTER to confirm the access.

It is possible to view to following functions:

KEY

Enter the KEY mode to select whether the access password is on or off.

- Press the button MENU so many times until show **KEY** and press the button ENTER to confirm.
- Select **ON** or **OFF**.

When the fixture is set as pass **ON**, after 30 seconds or turn on the fixture next time, the fixture will need an access password to enter the display menu control.

NOTE - The factory access password is UP + DOWN + UP + DOWN. Press ENTER to confirm the access.

UPLD

- Select **UPLD** to upload the custom programs from the current Master unit to the Slave units.
- In order to activate the upload function the password must be entered. Password is the same as the main access password.

REST

- In order to reset custom modesto default values select **REST**.

COLR

COLR is for activate/deactivate the color calibration functions.

- When **RGBW** is selected, on RGB =255, 255, 255 the color is displayed as calibrated in CAL2 (RGBW).
- When **COLOR** is set **OFF**, on RGB =255, 255, 255 the RGB values are not adjusted and the output is most powerful.
- When **UC** is selected, the RGB output adjusted to a standard preset universal color which balances

fixtures from different generations.

DIMX

- Enter **DIMX** to select dimmer mode and dimmer speed. When dimmer is set to **OFF**, the RGBW and MASTER DIMMER are linear. The Dim1/2/3/4 are speed modes of the non linear dimmer, **DIM1** is the faster, while **DIM4** is the slowest.

NOTE - The factory default setting is **DIM4**.

DERR

Enter to **DERR** to control in case of DMX signal errors.

- **SAVE** saves the latest data DMX on error DMX signal.
- **BLAK** allows you to activate the mode on error DMX blackout.

SLCK

Select the function **SLCK**, to lock the setup menu. When **SLCK** is set to **ON**, the user is required to enter the password (UP + DOWN + UP + DOWN) to access the setup menu.

ZOOM

Select the **ZOOM** function to calibrate the zoom to the location **POS1** and **POS2**. Select **BASE** to the default position of the zoom.

3.16 CALIBRATION FUNCTION

Press the button MENU to enter the password confirmation, to enter the correct password UP+DOWN+UP+DOWN button, press the MENU in the correct password will enter show submenu.

WHITE SETTING

Enter the **CAL** mode to select white color of different color temperature;

- Press the button MENU then press the button UP/DOWN so many times until show **CAL1** . Press the button ENTER to confirm.
- There are 11 pre-programmed white colors (**WHITE01 - WHITE11**) can be edited by using red, green, blue, white (**RED - GREEN - BLUE - WHITE**).
- Set the value (**000 - 255**), through the buttons UP/DOWN.

WHITE BALANCE

Enter the **CAL2** mode to adjust the RGB parameter to make different whites.

- Press the button MENU so many times until show **CAL2** and press the button ENTER to confirm.
- Select red, green or blue (**RED - GREEN -BLUE**), through the button UP/DOWN. Press the button ENTER to confirm.
- Set the value **000 - 255**, through the button UP/DOWN.
- When the new setting is activated, the DMX controller choose RGB=255, 255, 255 the write color will be made by actual RGB values on the **CAL2** .

3.17 ZOOM FUNCTION

Select the **ZOOM** range **POS.1** and **POS.2** set the small position for the zoom function.

NOTE - That when using DMX to control the fixture, the user will only be able to access up to the set ZOOM position. It is not possible to adjust beyond the set position.

- 4 - MAINTENANCE

4.1 MAINTENANCE AND CLEANING THE UNIT

- Make sure the area below the installation place is free from unwanted persons during setup.
- Switch off the unit, unplug the main cable and wait until the unit has cooled down.
- All screws used for installing the device and any of its parts should be tightly fastened and should not be corroded.
- Housings, fixations and installation spots (ceiling, trusses, suspensions) should be totally free from any deformation.
- The main cables must be in impeccable condition and should be replaced immediately even when a small problem is detected.
- It is recommended to clean the front at regular intervals, from impurities caused by dust, smoke, or other particles to ensure that the light is radiated at maximum brightness. For cleaning, disconnect the main plug from the socket. Use a soft, clean cloth moistened with a mild detergent. Then carefully wipe the part dry. For cleaning other housing parts use only a soft, clean cloth. Never use a liquid, it might penetrate the unit and cause damage to it.

4.2 TROUBLESHOOTING

Problems	Possible causes	Checks and remedies
Fixture does not light up	<ul style="list-style-type: none"> • No mains supply • Dimmer fader set to 0 • All color faders set to 0 • Faulty LED • Faulty LED board 	<ul style="list-style-type: none"> • Check the power supply voltage • Increase the value of the dimmer channels • Increase the value of the color channels • Replace the LED board • Replace the LED board
General low light intensity	<ul style="list-style-type: none"> • Dirty lens assembly • Misaligned lens assembly 	<ul style="list-style-type: none"> • Clean the fixture regularly • Install lens assembly properly
Fixture does not power up	<ul style="list-style-type: none"> • No power • Loose or damaged power cord • Faulty internal power supply 	<ul style="list-style-type: none"> • Check for power on power outlet • Check power cord • Replace internal power supply
Fixture does not respond to DMX	<ul style="list-style-type: none"> • Wrong DMX addressing • Damaged DMX cables • Bouncing signals 	<ul style="list-style-type: none"> • Check control panel and unit addressing • Check DMX cables • Install terminator as suggested

Contact an authorized service center in case of technical problems or not reported in the table can not be resolved by the procedure given in the table.

- 5 - APPENDIX

5.1 EXPLODED VIEW

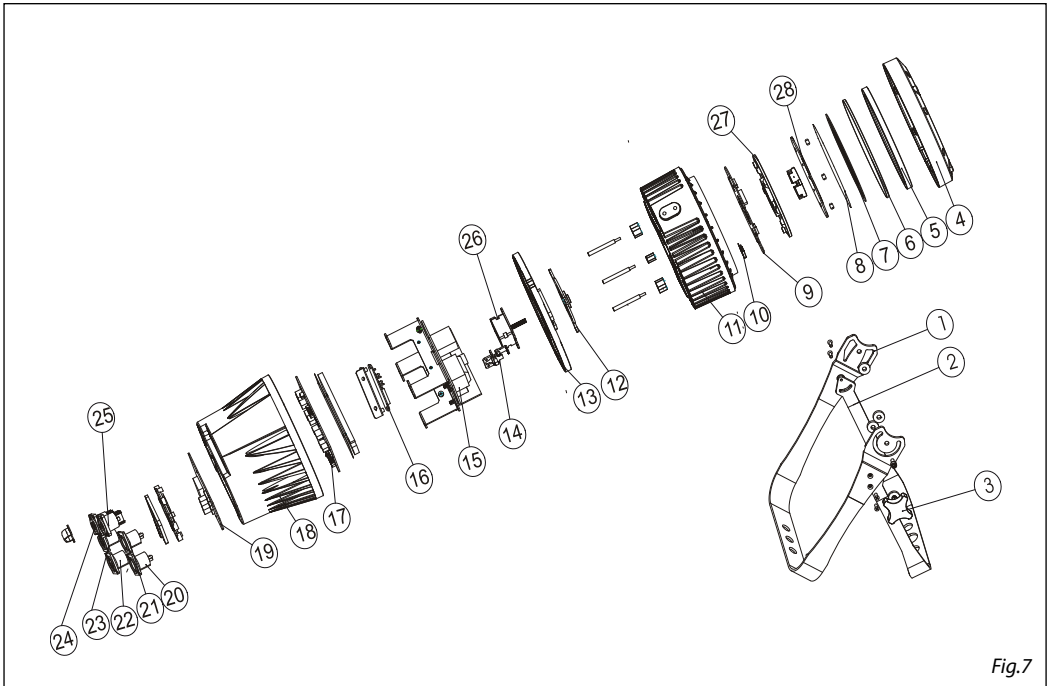
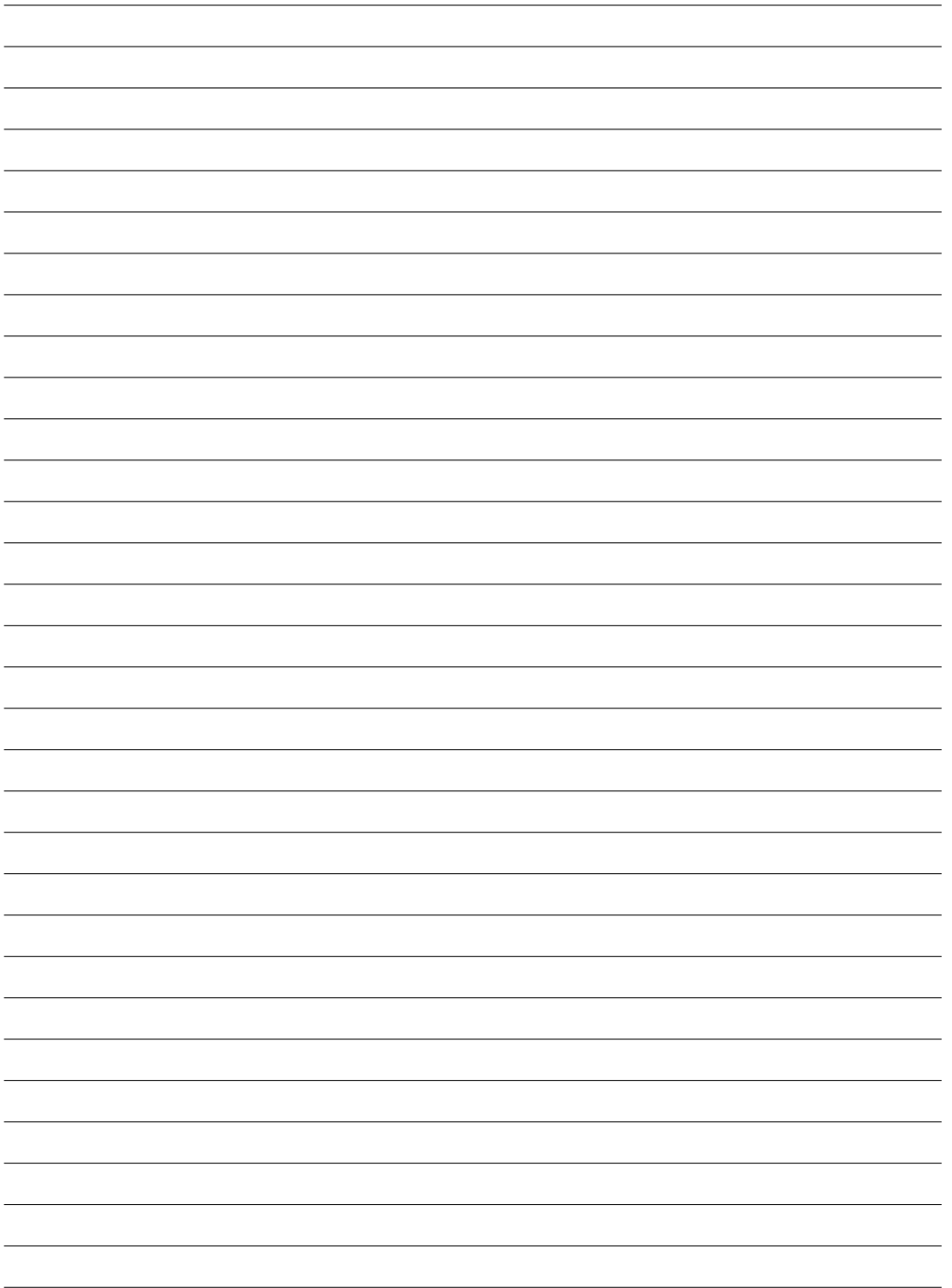


Fig.7

No	ITEM
1	Hanging bracket
2	Hanging bracket
3	Adjusting stainless steel knob
4	Head casing front section
5	Waterproof gasket
6	Temperated glass
7	Shanding plate
8	3.5 degree frosted flakes
9	Magnetic stopper sensor
10	Optical wheel
11	X axis drive team
12	Optical stopper sensor
13	Connect piece
14	Magnetic stopper sensor

No	ITEM
15	Power supply (PS)
16	Adaptor PCB
17	Driver board
18	Base plastic cover
19	Display board
20	XLR 5 cores socket (male)
21	XLR 5 cores socket (female)
22	XLR 3 cores socket (female)
23	XLR 3 cores socket (male)
24	PS socket (male)
25	PS socket (male)
26	Stepping motor
27	Reflective bowl
28	Focus cover



Il prodotto è coperto da garanzia in base alle vigenti normative. Sul sito www.musiclights.it è possibile consultare il testo integrale delle "Condizioni Generali di Garanzia".

Estratto dalle

Condizioni Generali di Garanzia

- *Si prega, dopo l'acquisto, di procedere alla registrazione del prodotto sul sito www.musiclights.it. In alternativa il prodotto può essere registrato compilando e inviando il modulo riportato sul retro.*
- *Sono esclusi i guasti causati da imperizia e da uso non appropriato dell'apparecchio.*
- *La garanzia non ha più alcun effetto qualora l'apparecchio sia stato manomesso.*
- *La garanzia non prevede la sostituzione dell'apparecchio.*
- *Sono escluse dalla garanzia le parti esterne, le lampade, le manopole, gli interruttori e le parti asportabili.*
- *Le spese di trasporto e i rischi conseguenti sono a carico del possessore dell'apparecchio.*
- *A tutti gli effetti la validità della garanzia è avallata unicamente dalla presentazione del certificato di garanzia.*

The guarantee covers the unit in compliance with existing regulations. You can find the full version of the "General Guarantee Conditions" on our web site www.musiclights.it.

Abstract

General Guarantee Conditions

- Please remember to register the piece of equipment soon after you purchase it, logging on www.musiclights.it. The product can be also registered filling in and sending the form available on your guarantee certificate.
- Defects caused by inexperience and incorrect handling of the equipment are excluded.
- The guarantee will no longer be effective if the equipment has been tampered.
- The guarantee makes no provision for the replacement of the equipment.
- External parts, lamps, handles, switches and removable parts are not included in the guarantee.
- Transport costs and subsequent risks are responsibility of the owner of the equipment.
- For all purposes, the validity of the guarantee is endorsed solely on presentation of the guarantee certificate.

Music & LIGHTS®

CERTIFICATO DI GARANZIA GUARANTEE CERTIFICATE

Spett.le
Music&Lights S.r.l.
Via Appia Km 136.200
04020 Itri (LT) Italy

Place Stamp Here
Affrancare

MODEL / MODELLO

SERIAL N° / SERIE N°

Purchased by / Acquistato da

SURNAME / COGNOME

NAME / NOME

ADDRESS / VIA

N.

CITY / CITTA'

ZIP CODE / C.A.P.

PROV.

Dealer's stamp
and signature

Timbro e firma
del Rivenditore

Purchasing date

Data acquisto

FORM TO BE FILLED IN AND MAILED / CEDOLA DA COMPILARE E SPEDIRE

MODEL / MODELLO

SERIAL N° / SERIE N°

Purchased by / Acquistato da

SURNAME / COGNOME

NAME / NOME

ADDRESS / VIA

N.

CITY / CITTA'

ZIP CODE / C.A.P.

PROV.

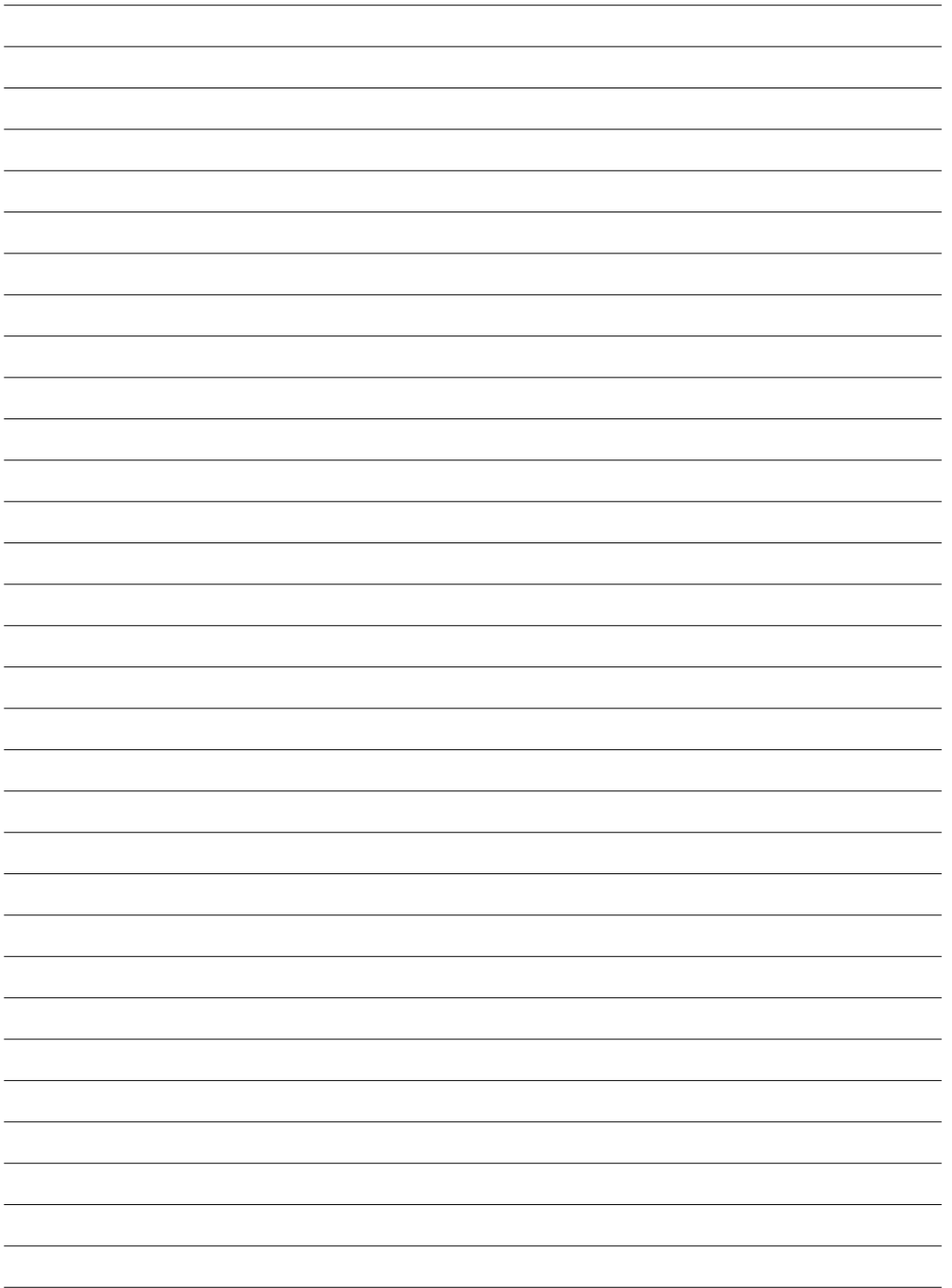
Dealer's stamp
and signature

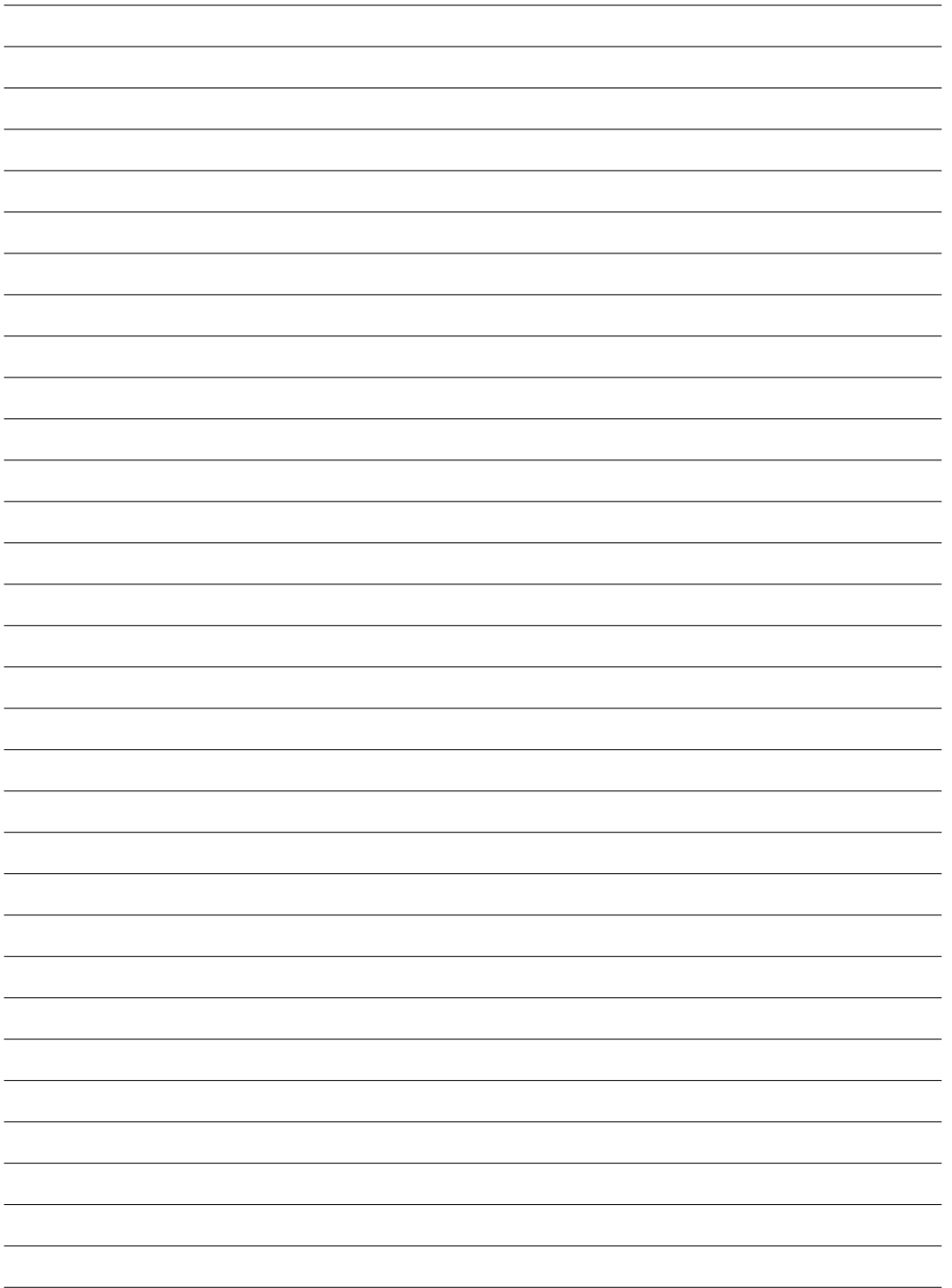
Timbro e firma
del Rivenditore

Purchasing date

Data acquisto

FORM TO BE FILLED IN AND KEPT / CEDOLA DA COMPILARE E CONSERVARE





MUSIC & LIGHTS S.r.l.

Via Appia, km 136,200 - 04020 Itri (LT) - ITALY
Phone +39 0771 72190 - Fax +39 0771 721955

www.musiclights.it - email: info@musiclights.it

ISO 9001:2008 Certified Company

PROLIGHTS è un brand di proprietà della Music & Lights S.r.l. **PROLIGHTS** is a brand of Music & Lights S.r.l. .company. ©2014 Music & Lights S.r.l.

A decorative graphic consisting of a vertical column of 25 horizontal bars of varying lengths, creating a stylized, rhythmic pattern.